



Dynalite Network Accessories

DTK622-232

Network gateway for passive integration to a PC or RS232 system. Also available as DTK622-USB (913703090209)

Om alle verschillende armaturen bijeen te brengen, ondersteunt Philips Dynalite een reeks netwerkapparaten die handig zijn om een probleemloos verlichtingssysteem te realiseren.

Product gegevens

Algemene informatie	
CE-markering	CE-markering
Opmerkingen:	Please download the Lighting - Product Data Sheet for more information and ordering options
Conform EU RoHS-richtlijn	Ja

Toepassingsomstandigheden

Bereik omgevingstemperatuur	0 tot +40 °C
-----------------------------	--------------

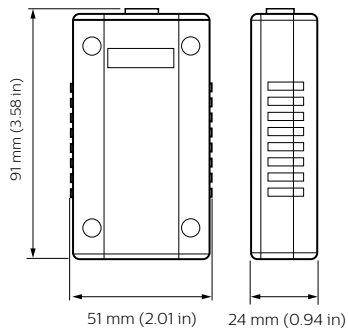
Productgegevens

Volledige productcode	871016350802300
-----------------------	-----------------

Productnaam voor bestelling	DTK622-232
EAN/UPC - Product	8710163508023
Bestelcode	50802300
Lokale code	DTK622-RS232
Numerator - Aantal per pak	1
Numerator - Dozen per buitendoos	1
SAP-materiaal	913703090109
Nettogewicht SAP (per stuk)	0,230 kg

Dynalite Network Accessories

Maatschets



Dynalite Network Accessories

