



Dynalite System Integration

DDNG-KNX

KNX Network Gateway providing high level KNX integration

In elk modern project zijn tal van systemen van derden te vinden die verschillende rollen vervullen. Elk afzonderlijk systeem kan een ander protocol gebruiken voor de communicatie. Philips Dynalite heeft een reeks gateway-apparaten ontwikkeld die gebruikt kunnen worden voor het synchroniseren van de functies van deze systemen tot één geïntegreerde systeemoplossing. Door gebruik te maken van de juiste gateway kunnen verschillende systemen geïntegreerd worden om eindgebruikers via één interface toegang te bieden tot een volledig geautomatiseerde locatie. Door systemen van derden succesvol te integreren met een Philips Dynalite-oplossing wordt het herhaaldelijk ingrijpen door eindgebruikers verminderd.

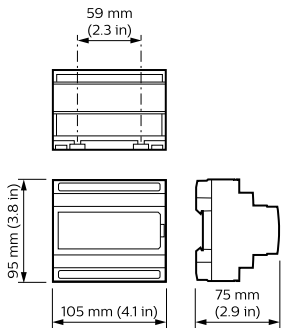
Product gegevens

Algemene informatie	
CE-markering	CE-markering
Opmerkingen:	Please download the Lighting - Product Data Sheet for more information and ordering options
Conform EU RoHS-richtlijn	Ja
Productgegevens	
Volledige productcode	871016352342200
Productnaam voor bestelling	DDNGKNX

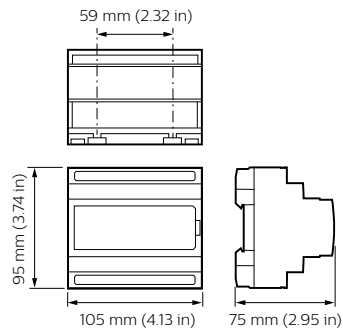
EAN/UPC - Product	8710163523422
Bestelcode	52342200
Lokale code	DDNG-KNX
Numerator - Aantal per pak	1
Numerator - Dozen per buitendoos	1
SAP-materiaal	913703080509
Nettogewicht SAP (per stuk)	0,150 kg

Dynalite System Integration

Maatschets



Dynalite System Integration



Dynalite System Integration

