



# Dynalite signaaldimregelaars

## DBC1210

De Dynalite-serie signaaldimregelaars is ontwikkeld om te voldoen aan de toekomstige eisen van projecten. Ze kunnen alle driver-protocollen volgens industriestandaarden verzenden (1-10 V, DSI, DALI en DALI Broadcast) en ondersteunen zowel DIN-rail- als wanddoosmontage om flexibele installatiemogelijkheden te bieden. De signaaldimregelaarserie ondersteunt ook een omvangrijk assortiment driver-regelaars met een diversiteit van aantallen circuits en afmetingen. Ze werken zowel individueel als in een systeem en zijn dus geschikt voor elke projectvereiste.

De Dynalite-serie signaaldimregelaars is ontwikkeld om te voldoen aan de toekomstige eisen van projecten. Ze kunnen alle driver-protocollen volgens industriestandaarden verzenden (1-10 V, DSI, DALI en DALI Broadcast) en ondersteunen zowel DIN-rail- als wanddoosmontage om flexibele installatiemogelijkheden te bieden. De signaaldimregelaarserie ondersteunt ook een omvangrijk assortiment driver-regelaars met een diversiteit van aantallen circuits en afmetingen. Ze werken zowel individueel als in een systeem en zijn dus geschikt voor elke projectvereiste.

### Product gegevens

<b>Algemene informatie</b>	
CE-markering	CE-markering
Opmerkingen:	Please download the Lighting - Product Data Sheet for more information and ordering options

Conform EU RoHS-richtlijn	Ja
<b>Toepassingsomstandigheden</b>	
Bereik omgevingstemperatuur	0 tot +50 °C

# Dynalite signaaldimregelaars

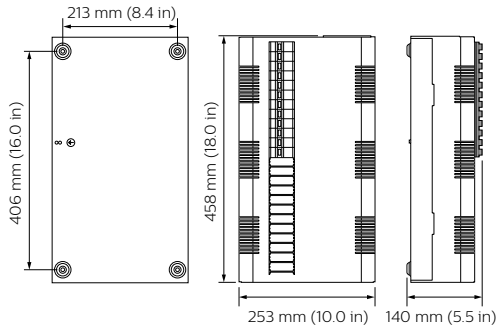
## Productgegevens

Volledige productcode	871016350660900
Productnaam voor bestelling	DBC1210
EAN/UPC - Product	8710163506609
Bestelcode	50660900
Numerator - Aantal per pak	1

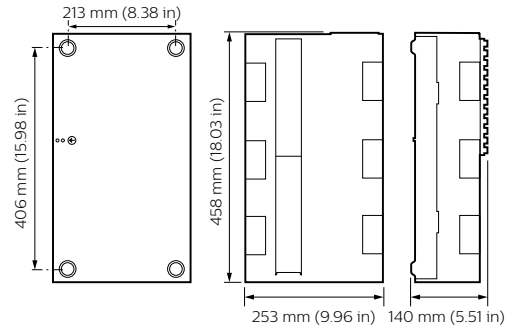
## Numerator - Dozen per buitendoos 1

SAP-materiaal	913703036009
Nettogewicht SAP (per stuk)	7,000 kg

## Maatschets



DBC1210



DBC1210

