



Dynalite signaaldimregelaars

DDBC300-DALI

De signaaldimregelaars uit de Dynalite-serie zijn ontwikkeld om te voldoen aan de toekomstige eisen van projecten. Ze kunnen alle driver-protocollen volgens industriestandaarden verzenden (1-10 V, DSI, DALI en DALI Broadcast) en ondersteunen zowel DIN-rail- als wanddoosmontage voor flexibele installatiemogelijkheden. De serie signaaldimregelaars ondersteunt ook een omvangrijk assortiment driverregelaars met diverse aantallen circuits en afmetingen. Ze werken zowel individueel als in een systeem en zijn dus geschikt voor elke projectvereiste.

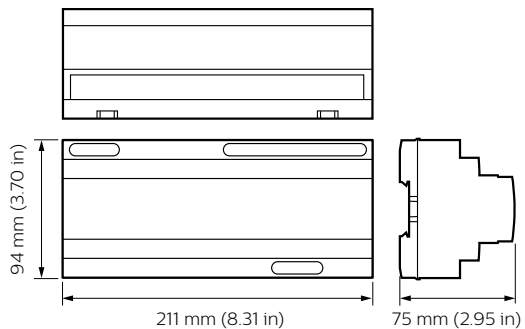
Product gegevens

Algemene informatie	
CE-markering	CE-markering
Typebeschrijving - lange tekst	Signal Dimmer Controller with 3 full universes totalling 192 DALI addresses.
Opmerkingen:	Please download the Lighting - Product Data Sheet for more information and ordering options
Conform EU RoHS-richtlijn	Ja
Toepassingsomstandigheden	
Bereik omgevingstemperatuur	0 tot +40 °C
Productgegevens	
Volledige productcode	871016350641800

Productnaam voor bestelling	DDBC300-D
EAN/UPC - Product	8710163506401
Bestelcode	50641800
Numerator - Aantal per pak	1
Beschrijving lokale code	MODULO CONTROLE DDBC300-DALI
Numerator - Dozen per buitendoos	1
SAP-materiaal	913703031109
Net Weight (Piece)	0,410 kg

Dynalite signaaldimregelaars

Maatschets



DDBC300-D

