



Dynalite signaaldimregelaars

DMBC110

Signal Dimmer & Relay Controller (luminaire based)

De Dynalite-serie signaaldimregelaars is ontwikkeld om te voldoen aan de toekomstige eisen van projecten. Ze kunnen alle driver-protocollen volgens industriestandaarden verzenden (1-10 V, DSI, DALI en DALI Broadcast) en ondersteunen zowel DIN-rail- als wanddoosmontage om flexibele installatiemogelijkheden te bieden. De signaaldimregelaarsserie ondersteunt ook een omvangrijk assortiment driver-regelaars met een diversiteit van aantallen circuits en afmetingen. Ze werken zowel individueel als in een systeem en zijn dus geschikt voor elke projectvereiste.

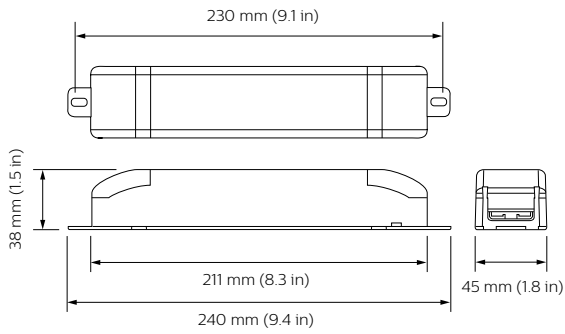
Product gegevens

Algemene informatie	
CE-markering	CE-markering
Opmerkingen:	Please download the Lighting - Product Data Sheet for more information and ordering options
Conform EU RoHS-richtlijn	Ja
Toepassingsomstandigheden	
Bereik omgevingstemperatuur	0 tot +50 °C
Productgegevens	
Volledige productcode	871016350636400

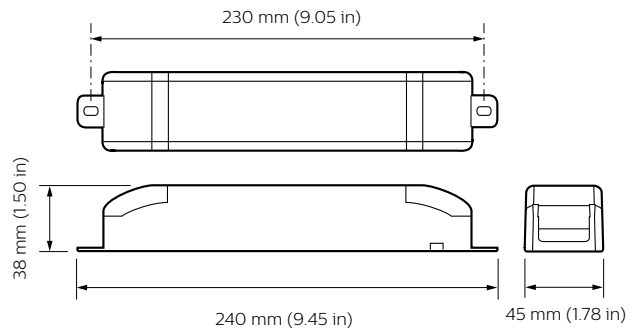
Productnaam voor bestelling	DMBC110
EAN/UPC - Product	8710163506364
Bestelcode	50636400
Lokale code	DMBC110
Numerator - Aantal per pak	1
Numerator - Dozen per buitendoos	1
SAP-materiaal	913703030009
Nettogewicht SAP (per stuk)	0,700 kg

Dynalite signaaldimregelaars

Maatschets



Dynalite Signal Dimmer Controllers



Dynalite Signal Dimmer Controllers

