



HF-Regulator Intelligent Touch DALI PL-T/C and TL5C

HF-Ri TD 160 TL5C E+ 195-240V 50/60Hz

Intelligent hoogfrequent elektronisch dim-VSA dat gebruik maakt van het DALI- (Digital Addressable Lighting Interface conform IEC62386) of Touch & Dim drukkнопprotocol voor fluorescentielampen. Voorzien van gangmodus, programmeerbaar met Philips MultiOne. Hoogfrequente werking verbetert lichtkwaliteit en lamplevensduur. Het product anticipeert op komende wetgeving door te voldoen aan A1BAT-eisen.

Product gegevens

Algemene informatie			
Toepassingscode	E+	Ontsteektijd (max.)	0,6 s
Type uitvoering	-	Functioneel netspanningsbereik (AC)	176-275V
Lamptype	TL5C	Veilig netspanningsbereik (AC)	154-276V
Aantal lampen	1 stuk/eenheid	Aardlekstroom (max.)	0,5 mA
Aantal producten op MCB (16 A Type B) (nom.)	12	Duur aanloopstroom	0,35 ms
Automatische herstart	Ja	Energieverbruik in stand-by (max.)	0,27 W
Bedrijfs- en elektrische gegevens		VSA-factor (nom.)	1
Ingangsspanning	195-240 V	Vermogensverliezen (nom.)	4,0 W
Ingangsfrequentie	50 tot 60 Hz	Aanloopstroom (max.)	45 A
Bedrijfsfrequentie (max.)	66 kHz	Rendement bij volledige belasting [%]	92,4 %
Bedrijfsfrequentie (min.)	45 kHz	Bedrading	
Ontsteekmethode	Warme start	Connectortype ingangsaansluitingen	WAGO 250 series
Crestfactor (max.)	1,7	Kabelcapaciteit uitgangsdraden/aarde (max.)	150 pF
Arbeidsfactor 100% belasting (nom.)	0,95	Connectortype uitgangsaansluitingen	WAGO 250 series
		Connectortype aansluitingen regelingang	WAGO 250 series

HF-Regulator Intelligent Touch DALI PL-T/C and TL5C

Striplengte draad	8.0-9.0 mm
Dual armatuur Master/Slave	Ja [Master/Slave operation possible]
Doorsnede regelingansaansluiting	0.50-1.50 mm ²
Doorsnede ingangsaansluiting	0.50-1.50 mm ²
Doorsnede uitgangsaansluiting	0.50-1.50 mm ²
Doorsnede automatische bedrading (ALF/ADS)	0.50-1.50 mm ²
Kabelcapaciteit uitgangsdraaden/aarde (max.)	150 pF

Systeemeigenschappen

Gespecificeerd VSA/lamp-vermogen	60 W
Nominaal lampvermogen op TL5C	60 W
Systeemvermogen op TL5C	64 W
Vermogensverlies op TL5C	4 W
Lampvermogen op TL5C	60 W

Temperatuur

T-omgeving (max.)	50 °C
T-omgeving (min.)	-25 °C
T-omgeving (min.)	-25 °C
T-opslag (max.)	80 °C
T-opslag (min.)	-40 °C
Levensduur T-behuizing (max.)	75 °C
Levensduur T-behuizing (max.)	75 °C
T-behuizing maximaal (max.)	75 °C
Stabiele werktemperatuur lamp	15 °C
T-ontsteking (max.)	50 °C
T-ontsteking (min.)	-25 °C

Regelsystemen en dimmers

Lichtregeling	TD
Regelbereik vermogensniveau	3%-100%
Bescherming regelingang	Yes (Basic insulation)

Mechanische eigenschappen en behuizing

Behuizing	L 123x79x33
-----------	-------------

Werking op noodstroom

Batterijspanning lampontsteking	198-254 V
Batterijspanning lamp tijdens bedrijf	176-275

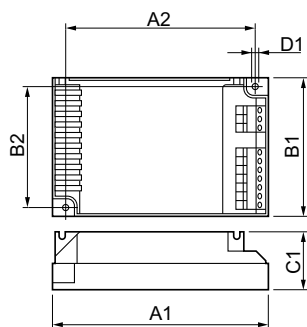
Goedkeuring en toepassing

Energierendement-index	A1 BAT
IP-classificatie	IP 20 [Ingress Protection 20]
EMI 9 kHz ... 30 MHz	EN55015
Veiligheidsnorm	IEC 61347-2-3
Prestatienorm	IEC 60929
Kwaliteitsnorm	Niet gespecificeerd
Milieunorm	-
Emissienorm harmonische stroomsterkte	Not Specified
EMC-immuniteitsnorm	IEC 61547
Standaardoptie	IEC68-2-6 F c
Schokken standaard	IEC 68-2-29 Eb
Vochtigheidsnorm	EN 61347-2-3 clause 11
Goedkeuringsmerktekens	EMC CE-markering ENEC-certificaat
Temperatuurmarkering	Ja
Calamiteitsnorm	IEC 60598-2-22
Brom- en ruisniveau	24 dB(A)

Productgegevens

Volledige productcode	871829171862800
Productnaam voor bestelling	HF-Ri TD 160 TL5C E+ 195-240V 50/60Hz
EAN/UPC - Product	8718291718628
Bestelcode	71862800
Lokale code	HFRITD160TL5C
Numerator - Aantal per pak	1
Numerator - Dozen per buitendoos	12
SAP-materiaal	913700761966
Net Weight (Piece)	0,200 kg

Maatschets



HF-Ri TD 160 TL5C E+ 195-240V 50/60Hz

Product

HF-Ri TD 160 TL5C E+ 195-240V 50/60Hz

HF-Regulator Intelligent Touch DALI PL-T/C and TL5C

