



HF-Regulator Intelligent Touch DALI PL-T/C and TL5C

HF-Ri TD 155 TL5C E+ 195-240V 50/60Hz

Intelligent hoogfrequent elektronisch dim-VSA dat gebruik maakt van het DALI- (Digital Addressable Lighting Interface conform IEC62386) of Touch & Dim drukkнопprotocol voor fluorescentielampen. Voorzien van gangmodus, programmeerbaar met Philips MultiOne. Hoogfrequente werking verbetert lichtkwaliteit en lamplevensduur. Het product anticipeert op komende wetgeving door te voldoen aan A1BAT-eisen.

Product gegevens

| Algemene informatie | | | |
|--|----------------|--|-----------------|
| Toepassingscode | E+ | Ontsteektijd (max.) | 0,6 s |
| Type uitvoering | - | Functioneel netspanningsbereik (AC) | 176-275V |
| Lamptype | TL5C | Veilig netspanningsbereik (AC) | 154-276V |
| Aantal lampen | 1 stuk/eenheid | Aardlekstroom (max.) | 0,5 mA |
| Aantal producten op MCB (16 A Type B) (nom.) | 12 | Duur aanloopstroom | 0,35 ms |
| Automatische herstart | Ja | Energieverbruik in stand-by (max.) | 0,27 W |
| Bedrijfs- en elektrische gegevens | | VSA-factor (nom.) | 1 |
| Ingangsspanning | 195-240 V | Vermogensverliezen (nom.) | 5,5 W |
| Ingangsfrequentie | 50 tot 60 Hz | Aanloopstroom (max.) | 45 A |
| Bedrijfsfrequentie (max.) | 66 kHz | Rendement bij volledige belasting [%] | 91,22 % |
| Bedrijfsfrequentie (min.) | 45 kHz | Bedrading | |
| Ontsteekmethode | Warme start | Connectortype ingangsaansluitingen | WAGO 250 series |
| Crestfactor (max.) | 1,7 | Kabelcapaciteit uitgangsdraad/aarde (max.) | 150 pF |
| Arbeidsfactor 100% belasting (nom.) | 0,95 | Connectortype uitgangsaansluitingen | WAGO 250 series |
| | | Connectortype aansluitingen regelingang | WAGO 250 series |

HF-Regulator Intelligent Touch DALI PL-T/C and TL5C

| | |
|---|---------------------------------------|
| Striplengte draad | 8.0-9.0 mm |
| Dual armatuur Master/Slave | Ja [Master/Slave operation possible] |
| Doorsnede regelingansaansluiting | 0.50-1.50 mm ² |
| Doorsnede ingangsaansluiting | 0.50-1.50 mm ² |
| Doorsnede uitgangsaansluiting | 0.50-1.50 mm ² |
| Doorsnede automatische bedrading (ALF/ADS) | 0.50-1.50 mm ² |
| Kabelcapaciteit uitgangsdrazen/aarde (max.) | 150 pF |

Systeemeigenschappen

| | |
|----------------------------------|--------|
| Gespecificeerd VSA/lamp-vermogen | 55 W |
| Nominaal lampvermogen op TL5C | 55 W |
| Systeemvermogen op TL5C | 60.5 W |
| Vermogensverlies op TL5C | 5.5 W |
| Lampvermogen op TL5C | 60.5 W |

Temperatuur

| | |
|-------------------------------|--------|
| T-omgeving (max.) | 50 °C |
| T-omgeving (min.) | -25 °C |
| T-opslag (max.) | 80 °C |
| T-opslag (min.) | -40 °C |
| Levensduur T-behuizing (max.) | 75 °C |
| Levensduur T-behuizing (max.) | 75 °C |
| T-behuizing maximaal (max.) | 75 °C |
| Stabiele werktemperatuur lamp | 15 °C |
| T-ontsteking (max.) | 50 °C |
| T-ontsteking (min.) | -25 °C |

Regelsystemen en dimmers

| | |
|-----------------------------|------------------------|
| Lichtregeling | TD |
| Regelbereik vermogensniveau | 3%-100% |
| Bescherming regelingang | Yes (Basic insulation) |

Mechanische eigenschappen en behuizing

| | |
|-----------|-------------|
| Behuizing | L 123x79x33 |
|-----------|-------------|

Werking op noodstroom

| | |
|---------------------------------------|-----------|
| Batterijspanning lampontsteking | 198-254 V |
| Batterijspanning lamp tijdens bedrijf | 176-275 |

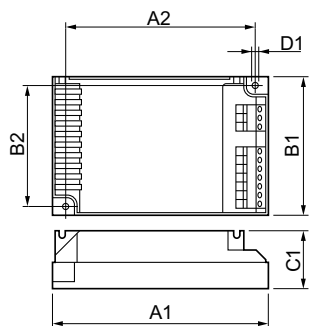
Goedkeuring en toepassing

| | |
|---------------------------------------|-----------------------------------|
| Energierendement-index | A1 BAT |
| IP-classificatie | IP 20 [Ingress Protection 20] |
| EMI 9 kHz ... 30 MHz | EN55015 |
| Veiligheidsnorm | IEC 61347-2-3 |
| Prestatienorm | IEC 60929 |
| Kwaliteitsnorm | Niet gespecificeerd |
| Milieunorm | - |
| Emissienorm harmonische stroomsterkte | Not Specified |
| EMC-immuniteitsnorm | IEC 61547 |
| Standaardoptie | IEC68-2-6 F c |
| Schokken standaard | IEC 68-2-29 Eb |
| Vochtigheidsnorm | EN 61347-2-3 clause 11 |
| Goedkeuringsmerktekens | EMC CE-markering ENEC-certificaat |
| Temperatuurmarkering | Ja |
| Calamiteitsnorm | IEC 60598-2-22 |
| Brom- en ruisniveau | 24 dB(A) |

Productgegevens

| | |
|----------------------------------|---------------------------------------|
| Volledige productcode | 871829171864200 |
| Productnaam voor bestelling | HF-Ri TD 155 TL5C E+ 195-240V 50/60Hz |
| EAN/UPC - Product | 8718291718642 |
| Bestelcode | 71864200 |
| Lokale code | HFRITD155TL5C |
| Numerator - Aantal per pak | 1 |
| Numerator - Dozen per buitendoos | 12 |
| SAP-materiaal | 913700761866 |
| Net Weight (Piece) | 0,200 kg |

Maatschets



HF-Ri TD 155 TL5C E+ 195-240V 50/60Hz

Product

HF-Ri TD 155 TL5C E+ 195-240V 50/60Hz

HF-Regulator Intelligent Touch DALI PL-T/C and TL5C

