



HF-REGULATOR Intelligent Touch & DALI TL5

HF-Ri TD 1 35/49/80 TL5 E+ 195-240V

Dit intelligente, hoogfrequente elektronische dim-VSA maakt gebruik van het DALI- of Touch & Dim- drukkнопprotocol voor fluorescentielampen. Het voldoet aan de A1BAT-eisen en anticipeert daarmee op komende wetgeving. Met een speciaal commando kun je het vermogen opvragen dat het systeem opneemt uit de netspanning en met een ander commando kun je vaststellen welk lampvermogen er is aangesloten. In combinatie met lichtregelsystemen kunnen extra energiebesparingen bereikt worden. Het voorschakelapparaat is primair ontworpen voor toepassing binnen. Voor toepassing buiten dient de armatuur minimaal Klasse I te zijn en voldoende beschermd tegen water en stof. De installatie dient ook beschermd te zijn tegen spanningspieken ten gevolge van bliksem en voorzien te zijn van elke andere noodzakelijke elektrische bescherming bij een dergelijke toepassing.

Product gegevens

Algemene informatie			
Toepassingscode	E+	Ingangsfrequentie	50 tot 60 Hz
Type uitvoering	mk2	Bedrijfsfrequentie (max.)	110 kHz
Lamptype	TL5	Bedrijfsfrequentie (min.)	45 kHz
Aantal lampen	1 stuk/eenheid	Ontsteekmethode	Warme start
Aantal producten op MCB (16 A Type B) (nom.)	18	Crestfactor (max.)	1,7
Automatische herstart	Ja	Arbeidsfactor 100% belasting (nom.)	0,95
Bedrijfs- en elektrische gegevens		Ontsteektijd (max.)	1 s
Ingangsspanning	195-240 V	Functioneel netspanningsbereik (AC)	-8% - +6%
		Veilig netspanningsbereik (AC)	-10% - +10%
		Aardlekstroom (max.)	0,5 mA

HF-REGULATOR Intelligent Touch & DALI TL5

Duur aanloopstroom	0,25 ms
Energieverbruik in stand-by (max.)	0,25 W
VSA-factor (nom.)	1
Vermogensverliezen (nom.)	4,5 W
Aanloopstroom (max.)	28 A
Rendement bij volledige belasting [%]	92,6 %

Bedrading

Connectortype ingangsaansluitingen	WAGO 251 universele connector [Suitable for both automatic wiring (ALF and ADS) and manual wiring]
Kabelcapaciteit uitgangsdraad/aarde (max.)	200 pF
Connectortype uitgangsaansluitingen	WAGO 251 universele connector [Suitable for both automatic wiring (ALF and ADS) and manual wiring]
Connectortype aansluitingen regelingang	WAGO 251 universele connector [Geschikt voor zowel automatische (ALF en ADS) als handmatige bedrading]
Striplengte draad	8.0-9.0 mm
Dual armatuur Master/Slave	Ja [Master/Slave operation possible]
Doorsnede regelingangsaansluiting	0.50-1.00 mm ²
Doorsnede ingangsaansluiting	0.50-1.00 mm ²
Doorsnede uitgangsaansluiting	0.50-1.00 mm ²
Doorsnede automatische bedrading (ALF/ADS)	0.75 mm ²
Kabelcapaciteit uitgangsdraad/aarde (max.)	200 pF

Systeemeigenschappen

Nominaal lampvermogen op TL-D	-
Systeemvermogen op TL-D	-
Lampvermogen op TL-D	-
Vermogensverlies op TL-D	-
Nominaal lampvermogen op PL-L	80 W
Systeemvermogen op PL-L	81.9 W
Lampvermogen op PL-L	76.3 W
Vermogensverlies op PL-L	5.6 W
Nominaal lampvermogen op TL5	35/49/80 W
Systeemvermogen op TL5	38.6/55.2/81.4 W
Lampvermogen op TL5	35.9/51/75.6 W
Vermogensverlies op TL5	2.7/4.2/5.8 W
Nominaal lampvermogen op TL5-ECO	32/45/73 W
Systeemvermogen op TL5-ECO	36.3/48.7/79 W
Lampvermogen op TL5-ECO	32.8/45.2/73.6 W
Vermogensverlies op TL5-ECO	3.5/5.4 W

Temperatuur

T-omgeving (max.)	50 °C
T-omgeving (min.)	-25 °C
T-opslag (max.)	80 °C
T-opslag (min.)	-40 °C

Levensduur T-behuizing (max.)	75 °C
T-behuizing maximaal (max.)	75 °C
Stabiele werktemperatuur lamp	15°C
T-ontsteking (max.)	50 °C
T-ontsteking (min.)	-25 °C

Regelsystemen en dimmers

Lichtregeling	TD
Regelbereik vermogensniveau	1%-100%
Bescherming regelingang	Yes (Basic insulation)

Mechanische eigenschappen en behuizing

Behuizing	L 359x30x21
-----------	-------------

Werking op noodstroom

Batterijspanning lampontsteking	198-254 V
Batterijspanning lamp tijdens bedrijf	176-254

Goedkeuring en toepassing

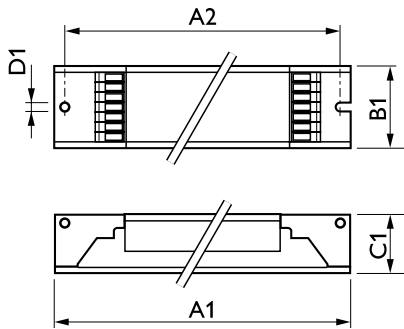
Energierendement-index	A1 BAT
IP-classificatie	IP 20 [Ingress Protection 20]
EMI 9 kHz ... 30 MHz	EN55015
EMI 30 MHz ... 1000 MHz	EN 55022 Class B
Veiligheidsnorm	IEC 61347-2-3
Prestatienorm	IEC 60929
Kwaliteitsnorm	ISO 9000:2000
Milieunorm	ISO 14001
Emissienorm harmonische stroomsterkte	IEC 61000-3-2
EMC-immuniteitsnorm	IEC 61547
Standaardoptie	IEC68-2-6 F c
Schokken standaard	IEC 68-2-29 Eb
Vochtigheidsnorm	EN 61347-2-3 clause 11
Goedkeuringsmerktekens	CE-markering ENEC-certificaat VDE-EMV-certificaat
Temperatuurmarkering	Ja
Calamiteitsnorm	IEC 60598-2-22
Brom- en ruisniveau	Onhoorbaar

Productgegevens

Volledige productcode	871829166207500
Productnaam voor bestelling	HF-Ri TD 1 35/49/80 TL5 E+ 195-240V
EAN/UPC - Product	8718291662075
Bestelcode	66207500
Lokale code	HFRITD13580T5G2
Numerator - Aantal per pak	1
Numerator - Dozen per buitendoos	12
SAP-materiaal	913700695766
Net Weight (Piece)	0,261 kg

HF-REGULATOR Intelligent Touch & DALI TL5

Maatschets



HF-Ri TD 1 35/49/80 TL5 E+ 195-240V

Product	D1	C1	A1	A2	B1
HF-Ri TD 1 35/49/80 TL5 E+ 195-240V	4,1 mm	22,0 mm	360,0 mm	350,0 mm	30,0 mm

