



HF-REGULATOR Intelligent Touch & DALI TL5

HF-Ri TD 1 28/35/49/54 TL5 E+ 195-240V

Dit intelligente, hoogfrequente elektronische dim-VSA maakt gebruik van het DALI- of Touch & Dim- drukkнопprotocol voor fluorescentielampen. Het voldoet aan de A1BAT-eisen en anticipeert daarmee op komende wetgeving. Met een speciaal commando kun je het vermogen opvragen dat het systeem opneemt uit de netspanning en met een ander commando kun je vaststellen welk lampvermogen er is aangesloten. In combinatie met lichtregelsystemen kunnen extra energiebesparingen bereikt worden. Het voorschakelapparaat is primair ontworpen voor toepassing binnen. Voor toepassing buiten dient de armatuur minimaal Klasse I te zijn en voldoende beschermd tegen water en stof. De installatie dient ook beschermd te zijn tegen spanningspieken ten gevolge van bliksem en voorzien te zijn van elke andere noodzakelijke elektrische bescherming bij een dergelijke toepassing.

Product gegevens

Algemene informatie

Aantal lampen	1 stuk/eenheid
---------------	----------------

Bedrijfs- en elektrische gegevens

Ingangsspanning	195-240 V
Line Frequency	50 to 60 Hz
Ingangsfrequentie	50 tot 60 Hz
Aardlekstroom (max.)	0,5 mA
Duur aanloopstroom	0,18 ms
Aanloopstroom (max.)	20 A

Aantal producten op MCB (16 A Type B) (nom.)	39
--	----

Bedrading

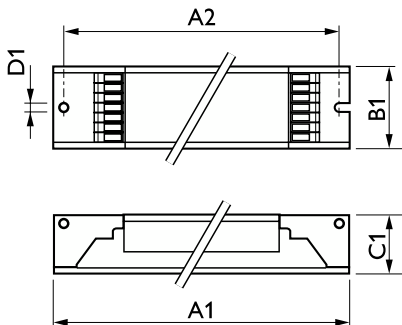
Connectortype ingangsaansluitingen	WAGO 251 universal connector [Suitable for both automatic wiring (ALF and ADS) and manual wiring]
------------------------------------	---

HF-REGULATOR Intelligent Touch & DALI TL5

Connectortype uitgangsaansluitingen	WAGO 251 universal connector [Suitable for both automatic wiring (ALF and ADS) and manual wiring]
Temperatuur	
Omgevingstemperatuurbereik	-25 °C t/m 50 °C
Levensduur T-behuizing (max.)	75 °C
T-behuizing maximaal (max.)	75 °C
Regelsystemen en dimmers	
Lichtregeling	TD
Mechanische eigenschappen en behuizing	
Behuizing	L 359x30x21
Goedkeuring en toepassing	
Beschermingsklasse	IP20 [Bescherming tegen vingers]
Energierendement-index	A1 BAT
Veiligheidsnorm	IEC 61347-2-3

Milieunorm	ISO 14001
Keurmerken	CE-markering ENEC-certificaat VDE-EMV-certificaat
Productgegevens	
Full EOC	871829166205100
Productnaam voor bestelling	HF-Ri TD 1 28/35/49/54 TL5 E+ 195-240V
Bestelcode	66205100
Lokale code	HFRITD12854T5G2
Numerator - Aantal per pak	1
Numerator - Dozen per buitendoos	12
Materiaalnummer (12NC)	913700695666
Volledige productnaam	HF-Ri TD 1 28/35/49/54 TL5 E+ 195-240V
EAN/UPC - Case	8718291662068

Maatschets



Product	D1	C1	A1	A2	B1
HF-Ri TD 1 28/35/49/54 TL5 E+ 195-240V	4,1 mm	22,0 mm	360,0 mm	350,0 mm	30,0 mm

