



# DynaVision Programmable Xtreme CPO

## HID-DV PROG Xt 140 CPO L1 208-277V

Zeer betrouwbare en flexibele elektronische VSA-units voor CPO-lampen. ontworpen om te besparen op energiekosten via geïntegreerde regelaars met ingebouwde bliksembescherming en om de onderhoudskosten te beperken dankzij de levensduur tot 100.000 uur. De DynaVision DALI Programmable productfamilie is de perfecte basis voor elke oplossing van verlichtingsmanagement.

### Product gegevens

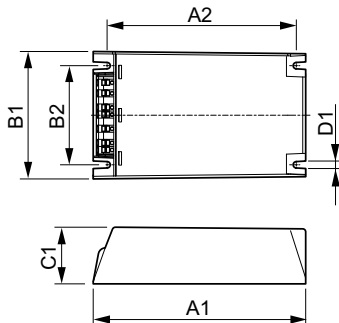
Bedrijfs- en elektrische gegevens		Operationele temperatuur	
Ingangsfrequentie	50 to 60 Hz	Omgevingstemperatuurbereik	-30 °C t/m 55 °C
Ingangsfrequentie	50 tot 60 Hz	Levensduur T-behuizing (nom.)	80 °C
Ingangsspanning	208-240-277 V		
Arbeidsfactor 50% belasting (min.)	0,98		
Aardlekstroom (max.)	0,7 mA		
Duur aanloopstroom	0,47 ms		
Ingangsstroom (nom.)	0,75 A		
Aanloopstroom (max.)	52 A		
Aantal producten op MCB (16 A Type B) (nom.)	5		
Bedrading		Dimbaarheid en regelsystemen	
Kabellengte van apparaat tot lamp	10 m	Lichtregeling	PROG
Connectortype	WAGO serie 804		
		Eigenschappen behuizing en afmetingen	
		Behuizing	Q
		Keurmerken en classificaties	
		Surge Protection (Common/Differential)	EN61547 (L-L 2kV, L-G 4kV), 10 kV TIL
		Veiligheidsnorm	IEC 607, 609, 926, 928 [Er bestaat geen standaard voor HID-lampdrivers. Eisen in deze normen dienen gebruikt te worden indien zij relevant zijn voor het product.]
		Milieunorm	ISO 14001

## DynaVision Programmable Xtreme CPO

Keurmerken	F-markering CE-markering VDE-EMV-certificaat CB-certificaat ENEC-certificaat
<b>Productgegevens</b>	
Full EOC	871829124153900
Productnaam voor bestelling	HID-DV PROG Xt 140 CPO Q 208-277V
Bestelcode	24153900
Lokale code	DVPROGXT140CPOQ

Numerator - Aantal per pak	1
Numerator - Dozen per buitendoos	12
Materiaalnummer (12NC)	913700685966
Volledige productnaam	HID-DV PROG Xt 140 CPO L1 208-277V
EAN/UPC - Case	8718291241546

### Maatschets



Product	D1	C1	A1	A2	B1	B2
HID-DV PROG Xt 140 CPO Q 208-277V	4,5 mm	40,0 mm	150,0 mm	133,6 mm	90,0 mm	70,0 mm

