



HF-PERFORMER Intelligent TL5 HE/HO

HF-Pi 2 28/35/49/80 TL5 EII 220-240V

HF-Performer Intelligent is een reeks vlakke en slanke hoogfrequente elektronische VSA's met een laag gewicht, bestemd voor TL5 fluorescentielampen en gebaseerd op de Philips EII-technologie. Deze intelligente technologie maakt het mogelijk HE- en HO-lampen onderling uit te wisselen om een maximale logistieke flexibiliteit te verkrijgen bij het ontwerpen en verwerken van armaturen. Dankzij zijn slimme vermogensfunctionaliteit die gebaseerd is op de Philips EII-technologie, is de HF-Performer Intelligent optimaal geschikt voor een maximaal systeemrendement (CELMA EEI A2 BAT) in combinatie met de TL5- en TL5 Eco-lamp.

Product gegevens

Bedrijfs- en elektrische gegevens	
Ingangsfrequentie	50 to 60 Hz
Ingangsfrequentie	50 tot 60 Hz
Ingangsspanning	220 tot 240 V
Aardlekstroom (max.)	0,5 mA
Duur aanloopstroom	0,37 ms
Aanloopstroom (max.)	31 A
Aantal producten op MCB (16 A Type B) (nom.)	8

Bedrading	
Connectortype ingangsaansluitingen	Insert
Connectortype uitgangsaansluitingen	Insert

Operationele temperatuur	
Omgevingstemperatuurbereik	-25 °C t/m 50 °C
Levensduur T-behuizing (nom.)	75 °C

T-behuizing maximaal (max.)	75 °C
-----------------------------	-------

Eigenschappen behuizing en afmetingen	
Behuizing	L 425x30x22

Keurmerken en classificaties	
Beschermingsklasse	IP 20 [Bescherming tegen vingers]
Energierendement-index	A2 BAT
Veiligheidsnorm	IEC 61347-2-3
Milieunorm	ISO 14001
Keurmerken	CE-markering ENEC-certificaat VDE-EMV-certificaat

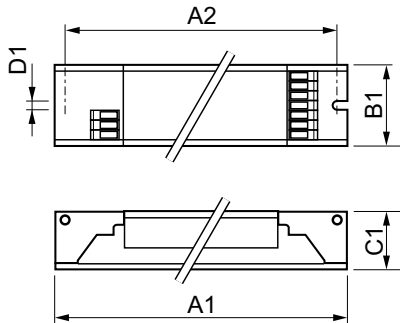
Productgegevens	
Full EOC	872790086250800
Productnaam voor bestelling	HF-Pi 2 28/35/49/80 TL5 EII
Bestelcode	86250800

HF-PERFORMER Intelligent TL5 HE/HO

Lokale code	HFPI22880TL5EII
Numerator - Aantal per pak	1
Numerator - Dozen per buitendoos	12
Materiaalnummer (12NC)	913700652666

Volledige productnaam	HF-Pi 2 28/35/49/80 TL5 EII 220-240V
EAN/UPC - Case	8727900862508

Maatschets



Product	D1	C1	A1	A2	B1
HF-Pi 2 28/35/49/80 TL5 EII	4,2 mm	22 mm	425 mm	415 mm	30 mm

