

# PHILIPS

## Lighting



# HF-REGULATOR II PL-T/C

## HF-R 1 26-42 PL-T/C EII 220-240V 50/60Hz

Compact hoogfrequent elektronisch dim-VSA dat gebruik maakt van het analoge protocol (1-10 V) voor PL-T-, PL-C- en PL-R-lampen.

### Product gegevens

Algemene informatie	
Toepassingscode	EII
Type uitvoering	mk3
Lamptype	PL-T/C
Aantal lampen	1 stuk/eenheid
Aantal producten op MCB (16 A Type B) (nom.)	28
Automatische herstart	Ja

### Bedrijfs- en elektrische gegevens

Ingangsspanning	220 tot 240 V
Ingangsfrequentie	50 tot 60 Hz
Bedrijfsfrequentie (max.)	100 kHz
Bedrijfsfrequentie (min.)	40 kHz
Ontsteekmethode	Geprogrammeerde start
Crestfactor (max.)	1,7
Arbeidsfactor 100% belasting (nom.)	0,95
Ontsteektijd (max.)	1,5 s
Functioneel netspanningsbereik (AC)	-8% - +6%
Veilig netspanningsbereik (AC)	-10% - +10%
Aardlekstroom (max.)	0,5 mA
Duur aanloopstroom	0,35 ms
Constante vermogensafwijking	-2%/+2%

VSA-factor (nom.)	0,99
Vermogensverliezen (nom.)	4,8-5,0 W
Aanloopstroom (max.)	27 A
Rendement bij volledige belasting [%]	93 %

### Bedrading

Connectortype ingangsaansluitingen	Insert
Kabelcapaciteit uitgangsdrazen onderling (nom.)	30 pF
Connectortype uitgangsaansluitingen	Insert
Connectortype aansluitingen regelingang	Insert
Striplengte draad	7,5-8,5 mm
Dual armatuur Master/Slave	Niet van toepassing [ Master/slave-werking niet van toepassing]
Doorsnede regelingangsaansluiting	0,50-1,50 mm <sup>2</sup>
Doorsnede ingangsaansluiting	0,50-1,50 mm <sup>2</sup>
Doorsnede uitgangsaansluiting	0,50-1,50 mm <sup>2</sup>
Kabelcapaciteit uitgangsdrazen/aarde (nom.)	75 pF

### Systeemeigenschappen

Gespecificeerd VSA/lamp-vermogen	26-42 W
----------------------------------	---------

## HF-REGULATOR II PL-T/C

Temperatuur	
T-omgeving (max.)	50 °C
T-omgeving (min.)	-20 °C
T-opslag (max.)	80 °C
T-opslag (min.)	-25 °C
Levensduur T-behuizing (nom.)	65 °C
T-behuizing maximaal (max.)	75 °C
Stabiele werktemperatuur lamp	Not Specified
T-ontsteking (max.)	50 °C
T-ontsteking (min.)	0 °C

Regelsystemen en dimmers	
Lichtregeling	1-10V
Regelbereik vermogensniveau	1%-100%
Bescherming regelingang	Yes (Basic insulation)

Mechanische eigenschappen en behuizing	
Behuizing	S 123x79x33

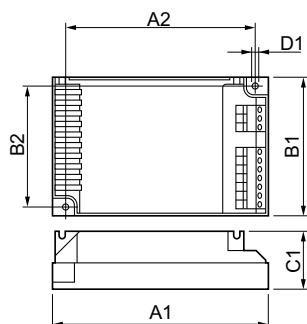
Werking op noodstroom	
Batterijspanning lampontsteking	198-254 V
Batterijspanning lamp tijdens bedrijf	176-254

Goedkeuring en toepassing	
Energierendement-index	A1 BAT
IP-classificatie	IP 20 [ Ingress Protection 20]
EMI 9 kHz ... 30 MHz	EN55015
EMI 30 MHz ... 1000 MHz	EN55022 level B

Veiligheidsnorm	IEC 61347-2-3
Prestatienorm	IEC 60929
Kwaliteitsnorm	ISO 9000:2000
Milieunorm	ISO 14001
Emissienorm harmonische stroomsterkte	IEC 61000-3-2
EMC-immuniteitsnorm	IEC 61547
Standaardoptie	IEC68-2-6 F c
Schokken standaard	IEC 68-2-29 Eb
Vochtigheidsnorm	EN 61347-2-3 clause 11
Goedkeuringsmerktekens	CE-markering ENEC-certificaat VDE-EMV-certificaat
Temperatuurmarkering	Ja
Calamiteitennorm	IEC 60598-2-22
Brom- en ruisniveau	Onhoorbaar

Productgegevens	
Volledige productcode	872790080971800
Productnaam voor bestelling	HF-R 1 26-42 PL-T/C EII 220-240V 50/60Hz
EAN/UPC - Product	8711500880765
Bestelcode	80971800
Numerator - Aantal per pak	1
Numerator - Dozen per buitendoos	12
SAP-materiaal	913700626666
Nettogewicht SAP (per stuk)	0,200 kg

## Maatschets



HF-R 1 26-42 PL-T/C EII 220-240V 50/60Hz

Product	D1	C1	A1	A2	B1	B2
HF-R 1 26-42 PL-T/C EII	4,5 mm	33,0	123,0	111,0	79,0	67,0
220-240V 50/60Hz		mm	mm	mm	mm	mm

## HF-REGULATOR II PL-T/C

