



HF-PERFORMER Intelligent TL5 HE/HO

HF-Pi 2 28/35/49/54 TL5 220-240V

HF-Performer Intelligent is een reeks vlakke en slanke hoogfrequente elektronische VSA's met een laag gewicht, bestemd voor TL5 fluorescentielampen en gebaseerd op de Philips EII-technologie. Deze intelligente technologie maakt het mogelijk HE- en HO-lampen onderling uit te wisselen om een maximale logistieke flexibiliteit te verkrijgen bij het ontwerpen en verwerken van armaturen. Dankzij zijn slimme vermogensfunctionaliteit die gebaseerd is op de Philips EII-technologie, is de HF-Performer Intelligent optimaal geschikt voor een maximaal systeemrendement (CELMA EEI A2 BAT) in combinatie met de TL5- en TL5 Eco-lamp.

Product gegevens

| Bedrijfs- en elektrische gegevens | |
|--|------------------|
| Ingangsfrequentie | 50 to 60 Hz |
| Ingangsfrequentie | 50 tot 60 Hz |
| Ingangsspanning | 220 tot 240 V |
| Aardlekstroom (max.) | 0,5 mA |
| Duur aanloopstroom | 0,35 ms |
| Aanloopstroom (max.) | 31 A |
| Aantal producten op MCB (16 A Type B) (nom.) | 12 |
| Bedrading | |
| Connectortype ingangsaansluitingen | Insert |
| Connectortype uitgangsaansluitingen | Insert |
| Operationele temperatuur | |
| Omgevingstemperatuurbereik | -25 °C t/m 50 °C |
| Levensduur T-behuizing (nom.) | 75 °C |

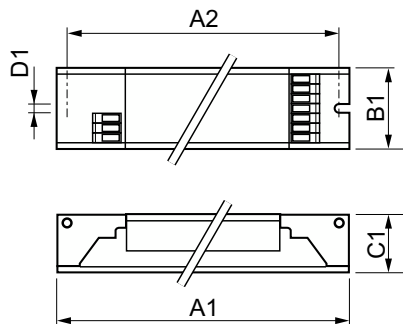
| T-behuizing maximaal (max.) | 75 °C |
|---------------------------------------|---|
| Eigenschappen behuizing en afmetingen | |
| Behuizing | L360x30x22 |
| Keurmerken en classificaties | |
| Beschermingsklasse | IP 20 [Bescherming tegen vingers] |
| Energierendement-index | A2 BAT |
| Veiligheidsnorm | IEC 61347-2-3 |
| Milieunorm | ISO 14001 |
| Keurmerken | CE-markering ENEC-certificaat VDE-EMV-certificaat |
| Productgegevens | |
| Full EOC | 871150091502330 |
| Productnaam voor bestelling | HF-Pi 2 28/35/49/54 TL5 EII 220-240V |
| Bestelcode | 91502330 |

HF-PERFORMER Intelligent TL5 HE/HO

| | |
|----------------------------------|-----------------|
| Lokale code | HFPI22854TL5EII |
| Numerator - Aantal per pak | 1 |
| Numerator - Dozen per buitendoos | 12 |
| Materiaalnummer (12NC) | 913700624366 |

| | |
|-----------------------|----------------------------------|
| Volledige productnaam | HF-Pi 2 28/35/49/54 TL5 220-240V |
| EAN/UPC - Case | 8711500915030 |

Maatschets



| Product | D1 | C1 | A1 | A2 | B1 |
|--------------------------------------|--------|-------|--------|--------|-------|
| HF-Pi 2 28/35/49/54 TL5 EII 220-240V | 4,2 mm | 22 mm | 360 mm | 350 mm | 30 mm |

