



HF-REGULATOR II TL5

HF-R 424 TL5/PL-L EII 220-240V 50/60Hz

Hoogfrequent elektronisch dim-VSA dat gebruik maakt van het analoge protocol (1-10 V) voor TL5 HE/HO- en TL5 Eco-lampen

Product gegevens

Algemene informatie	
Toepassingscode	EII
Type uitvoering	mk1
Lamptype	TL5/PL-L
Aantal lampen	4 stuk/eenheid
Aantal producten op MCB (16 A Type B) (nom.)	12
Automatische herstart	Ja

Bedrijfs- en Elektrische gegevens

Ingangsspanning	220 tot 240 V
Ingangsfrequentie	50 to 60 Hz
Bedrijfsfrequentie (max.)	84 kHz
Bedrijfsfrequentie (min.)	46 kHz
Ontsteekmethode	Geprogrammeerde start
Crestfactor (max.)	1,7
Arbeidsfactor 100% belasting (nom.)	0,99
Ontsteektijd (max.)	0,2 s
Functioneel netspanningsbereik (AC)	-8%-+6%
Veilig netspanningsbereik (AC)	-10%-+10%
Aardlekstroom (max.)	0,5 mA
Duur aanloopstroom	0,40 ms

Vermogensverliezen (nom.)	16,4 W
Aanloopstroom (max.)	45 A

Bedrading

Connectortype ingangsaansluitingen	WAGO 251 universele connector [Suitable for both automatic wiring (ALF and ADS) and manual wiring]
Connectortype uitgangsaansluitingen	WAGO 251 universele connector [Suitable for both automatic wiring (ALF and ADS) and manual wiring]
Connectortype aansluitingen regelingang	WAGO 251 universele connector [Geschikt voor zowel automatische (ALF en ADS) als handmatige bedrading]
Striplengte draad	8,0-9,0 mm
Dual armatuur Master/Slave	- [niet gespecificeerd]
Doorsnede regelingangsaansluiting	0,50-1,00 mm ²
Doorsnede ingangsaansluiting	0,50-1,00 mm ²
Doorsnede uitgangsaansluiting	0,50-1,00 mm ²
Doorsnede automatische bedrading (ALF/ADS)	0,5 mm ²

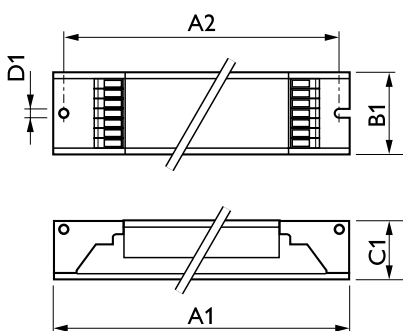
HF-REGULATOR II TL5

Systeemeigenschappen	
Gespecificeerd VSA/lamp-vermogen	24 W
Temperatuur	
T-omgeving (max.)	50 °C
T-omgeving (min.)	-20 °C
T-opslag (max.)	80 °C
T-opslag (min.)	-25 °C
Stabiele werkt temperatuur lamp	Not Specified
T-ontsteking (max.)	50 °C
T-ontsteking (min.)	0 °C
Regelsystemen en Dimmers	
Lichtregeling	1-10V
Regelbereik vermogensniveau	1%-100%
Bescherming regelingang	Yes (Basic insulation)
Mechanische eigenschappen en Behuizing	
Behuizing	L 359x39x22
Werking op noodstroom	
Batterijspanning lampontsteking	196 V
Batterijspanning lamp tijdens bedrijf	154-276
Goedkeuring en Toepassing	
Energierendement-index	A1 BAT
IP-classificatie	IP 20 [Ingress Protection 20]
EMI 9 kHz ... 30 MHz	EN55015
EMI 30 MHz ... 1000 MHz	EN55022 level B

Veiligheidsnorm	IEC 61347-2-3
Prestatienorm	IEC 60929
Kwaliteitsnorm	ISO 9000:2000
Milieunorm	ISO 14001
Emissienorm harmonische stroomsterkte	IEC 61000-3-2
EMC-immuniteitsnorm	IEC 61547
Standaardoptie	IEC68-2-6 F c
Schokken standaard	IEC 68-2-29 Eb
Vochtigheidsnorm	EN 61347-2-3 clause 11
Goedkeuringsmerktekens	CE-markering ENEC-certificaat VDE-EMV-certificaat
Temperatuurmarkering	Ja
Calamiteitenorm	IEC 60598-2-22
Brom- en ruisniveau	Onhoorbaar

Productgegevens	
Volledige productcode	871150091374630
Productnaam voor bestelling	HF-R 424 TL5/PL-L EII 220-240V 50/60Hz
EAN/UPC - Product	8711500913746
Bestelcode	91374630
Lokale code	HFR424TL5PLLEII
Numerator - Aantal per pak	1
Numerator - Dozen per buitendoos	10
SAP-materiaal	913700614866
Nettogewicht SAP (per stuk)	0,385 kg

Maatschets



HF-R 424 TL5/PL-L EII 220-240V 50-60Hz

Product	D1	C1	A1	A2	B1
HF-R 424 TL5/PL-L EII 220-240V 50/60Hz	4,2 mm	22 mm	359 mm	350 mm	39 mm

HF-REGULATOR II TL5

