



# HF-REGULATOR II TL5

## HF-R 249 TL5 EII 220-240V 50/60Hz

Hoogfrequent elektronisch dim-VSA dat gebruik maakt van het analoge protocol (1-10 V) voor TL5 HE/HO- en TL5 Eco-lampen.

### Product gegevens

Algemene informatie	
Toepassingscode	EII
Type uitvoering	mk2
Lamptype	TL5
Aantal lampen	2 stuk/eenheid
Aantal producten op MCB (16 A Type B) (nom.)	12
Automatische herstart	Ja
Bedrijfs- en Elektrische gegevens	
Ingangsspanning	220 tot 240 V
Ingangsfrequentie	50 tot 60 Hz
Bedrijfsfrequentie (max.)	89 kHz
Bedrijfsfrequentie (min.)	45 kHz
Ontsteekmethode	Geprogrammeerde start
Crestfactor (max.)	1,7
Arbeidsfactor 100% belasting (nom.)	0,98
Ontsteektijd (max.)	0,2 s
Functioneel netspanningsbereik (AC)	-8%~+6%
Veilig netspanningsbereik (AC)	-10%~+10%
Aardlekstroom (max.)	0,5 mA
Duur aanloopstroom	0,40 ms

Vermogensverliezen (nom.)	7.9 W
Aanloopstroom (max.)	45 A
Rendement bij volledige belasting [%]	93,31 %
Bedrading	
Connectortype ingangsaansluitingen	WAGO 251 universele connector [ Suitable for both automatic wiring (ALF and ADS) and manual wiring]
Connectortype uitgangsaansluitingen	WAGO 251 universele connector [ Suitable for both automatic wiring (ALF and ADS) and manual wiring]
Connectortype aansluitingen regelingang	WAGO 251 universele connector [ Geschikt voor zowel automatische (ALF en ADS) als handmatige bedrading]
Striplengte draad	8.0-9.0 mm
Dual armatuur Master/Slave	- [ niet gespecificeerd]
Doorsnede regelingangsaansluiting	0.50-1.00 mm <sup>2</sup>
Doorsnede ingangsaansluiting	0.50-1.00 mm <sup>2</sup>
Doorsnede uitgangsaansluiting	0.50-1.00 mm <sup>2</sup>
Doorsnede automatische bedrading (ALF/ADS)	0.5 mm <sup>2</sup>

## HF-REGULATOR II TL5

### Systeemeigenschappen

Gespecificeerd VSA/lamp-vermogen	49 W
----------------------------------	------

### Temperatuur

T-omgeving (max.)	50 °C
T-omgeving (min.)	10 °C
T-opslag (max.)	80 °C
T-opslag (min.)	-25 °C
Stabiele werktemperatuur lamp	Not Specified
T-ontsteking (max.)	50 °C
T-ontsteking (min.)	0 °C

### Regelsystemen en Dimmers

Lichtregeling	1-10V
Regelbereik vermogensniveau	1%-100%
Bescherming regelingang	Yes (Basic insulation)

### Mechanische eigenschappen en Behuizing

Behuizing	L 360x30x21
-----------	-------------

### Werking op noodstroom

Batterijspanning lampontsteking	196 V
Batterijspanning lamp tijdens bedrijf	154-276

### Goedkeuring en Toepassing

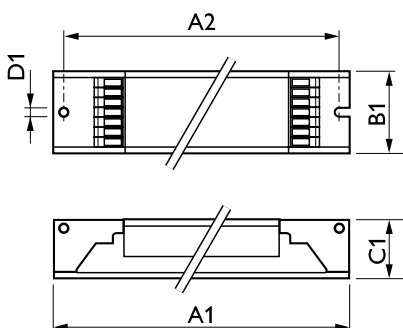
Energierendement-index	A1 BAT
IP-classificatie	IP 20 [ Ingress Protection 20]
EMI 9 kHz ... 30 MHz	EN55015

EMI 30 MHz ... 1000 MHz	EN55022 level B
Veiligheidsnorm	IEC 61347-2-3
Prestatienorm	IEC 60929
Kwaliteitsnorm	ISO 9000:2000
Milieunorm	ISO 14001
Emissienorm harmonische stroomsterkte	IEC 61000-3-2
EMC-immuniteitsnorm	IEC 61547
Standaardoptie	IEC68-2-6 F c
Schokken standaard	IEC 68-2-29 Eb
Vochtigheidsnorm	EN 61347-2-3 clause 11
Goedkeuringsmerktekens	CE-markering ENEC-certificaat VDE-EMV-certificaat
Temperatuurmarkering	Ja
Calamiteitenorm	IEC 60598-2-22
Brom- en ruisniveau	Onhoorbaar

### Productgegevens

Volledige productcode	871150091003530
Productnaam voor bestelling	HF-R 249 TL5 EII 220-240V 50/60Hz
EAN/UPC - Product	8711500910035
Bestelcode	91003530
Lokale code	HFR249TL5EII
Numerator - Aantal per pak	1
Numerator - Dozen per buitendoos	12
SAP-materiaal	913700608766
Nettogewicht SAP (per stuk)	0,310 kg

## Maatschets



HF-R 249 TL5 EII 220-240V 50/60Hz

Product	D1	C1	A1	A2	B1
HF-R 249 TL5 EII 220-240V 50/60Hz	4,2 mm	22 mm	360 mm	350 mm	30 mm

## HF-REGULATOR II TL5

