

HF-Matchbox Blue

HF-M BLUE 114 LH TL/PL-S/PL-C 230-240V

HF-Matchbox Blue is een betaalbaar, betrouwbaar, compact, lichtgewicht en hoogfrequent VSA voor gebruik met systeemvermogens lager dan 25 W in combinatie met TL mini-, TL-D-, TL5- en TL5c-, PL-T/C- en PL-L/S-lampen.;De HF M Blue-reeks heeft een robuust ontwerp, voldoet aan alle relevante internationale veiligheids- en prestatienormen en heeft een energierendementsindex (CELMA EEI) van A2.

Product gegevens

Algemene informatie	
Lamptype	TL/PL-S/PL-C
Aantal lampen	1 stuk/eenheid
Aantal producten op MCB (16 A Type B) (nom.)	101
Automatische herstart	Ja
Bedrijfs- en elektrische gegevens	
Ingangsspanning	230 tot 240 V
Ingangsfrequentie	50 tot 60 Hz
Arbeidsfactor 100% belasting (nom.)	0,64
Ontsteektijd (max.)	0,5 s
Functioneel netspanningsbereik (AC)	-8%~+6%
Veilig netspanningsbereik (AC)	-10%~+10%
Vermogensverliezen (nom.)	2,9 W
Rendement bij volledige belasting [%]	86,7 %
Bedrading	
Connectortype ingangsaansluitingen	Insert
Kleur ingangsaansluitingen	Grijs
Kleur uitgangsaansluitingen	Grijs
Connectortype uitgangsaansluitingen	Insert

Kabellengte van apparaat tot lamp	1,50 m
Kabellengte spanningvoerende bedrading	0,30 m
Striplengte draad	8.0-9.0 mm
Doorsnede ingangsaansluiting	0.50-1.50 mm ²
Doorsnede uitgangsaansluiting	0.50-1.50 mm ²
Systeemeigenschappen	
Gespecificeerd VSA/lamp-vermogen	14 W
Systeemvermogen op PL-S	14.1 W
Nominaal lampvermogen op PL-S	14 W
Vermogensverlies op PL-S	2.2 W
Lampvermogen op PL-S	11.9 W
Systeemvermogen op PL-C	14.6 W
Nominaal lampvermogen op PL-C	14 W
Vermogensverlies op PL-C	2.4 W
Lampvermogen op PL-C	12.2 W
Lampvermogen op TL	11.8 W
Nominaal lampvermogen op TL	14 W
Systeemvermogen op TL	15.7 W
Vermogensverlies op TL	3.9 W

HF-Matchbox Blue

Temperatuur

T-omgeving (max.)	40 °C
T-omgeving (min.)	-10 °C
T-behuizing maximaal (max.)	75 °C

Mechanische eigenschappen en behuizing

Behuizing	LH
-----------	----

Werking op noodstroom

Batterijspanning lampontsteking	194-254 V
---------------------------------	-----------

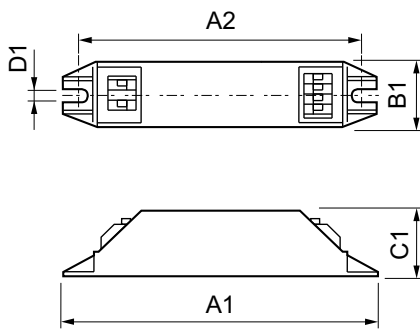
Goedkeuring en toepassing

IP-classificatie	IP 20 [Ingress Protection 20]
Goedkeuringsmerktekens	F-markering CE-markering VDE-certificaat CB-certificaat

Productgegevens

Volledige productcode	871150053682230
Productnaam voor bestelling	HF-M BLUE 114 LH TL/PL-S/PL-C 230-240V
EAN/UPC - Product	8711500536822
Bestelcode	53682230
Lokale code	HFM114LH
Numerator - Aantal per pak	1
Numerator - Dozen per buitendoos	50
SAP-materiaal	913700421766
Net Weight (Piece)	0,036 kg

Maatschets



HF-M BLUE 114 LH TL/PL-S/PL-C 230-240V

Product

HF-M BLUE 114 LH TL/PL-S/PL-C 230-240V

