



GreenSpace 2 DN460B/DN461B/ DN470B/DN471B

DN470T LED20S/830 PSU D22H16 3C BK

LED Module, system flux 2000 lm - 830 warmwit -
Voedingsunit - Reflector - Aansluitunit, 3-polig - Bescherming
tegen vingers - Black - 217 mm

Klanten streven naar de ideale balans tussen hun initiële investering en de kosten van de installatie tijdens zijn levensduur. GreenSpace is een economische en duurzame downlight die gebruikt kan worden ter vervanging van conventionele CFL-downlights in algemene verlichtingstoepassingen. Hij is voorzien van de nieuwste LED-technologie, wat een extreem laag energieverbruik mogelijk maakt, en levert toch een constante lichtopbrengst, stabiele kleurprestaties en een goede kleurweergave. De lange levensduur van het product maakt hem tot een echte 'installeer en vergeet'-oplossing.

Product gegevens

Algemene informatie			
Aantal lichtbronnen	1 [1 stuk]	Driver/voedingsunit/transformator	PSU [Voedingsunit]
Type lichtbron	LED20S [LED Module, system flux 2000 lm]	Driver/VSA meegeleverd	Ja
Bundelhoek lichtbron	120 °	Optiektype	Reflector
Kleur lichtbron	830 warmwit	Bundelspreiding armatuur	120°
Lampvoet	- [-]	Noodverlichting	Nee [-]
Lichtbron vervangbaar	Nee	Besturingsinterface	-
Aantal VSA's	1 unit	Aansluiting	Aansluitunit, 3-polig
		Kabel	-
		IEC beschermingsklasse	Veiligheidsklasse II

GreenSpace 2 DN460B/DN461B/DN470B/DN471B

Gloeidraadtest	Temperatuur 650 °C, duur 5 s
Brandbaarheidsmarkering	Voor montage op normaal brandbare oppervlakken
CE-markering	CE-markering
ENEC-markering	ENEC-markering
Garantieperiode	5 jaar
Constance lichtopbrengst	No
Aantal producten op MCB van 16 A type B	34
Conform EU RoHS-richtlijn	Ja
Accessoire PFC	false
Unified Glare Rating CEN	22

Eisen aan armatuurontwerp

Verzadigd rood	<50
Knippering	1
Stroboscoopeffect	0.4

Bedrijfs- en elektrische gegevens

Ingangsspanning	220 tot 240 V
Ingangsfrequentie	50 tot 60 Hz
Initiële opgenomen vermogen CLO	- W
Gemiddeld opgenomen vermogen CLO	- W
Aanloopstroom	18 A
Duur aanloopstroom	0,250 ms
Arbeidsfactor (min.)	0.9

Regelsystemen en dimmers

Dimbaar	Nee
---------	-----

Mechanische eigenschappen en behuizing

Materiaal behuizing	Polycarbonaat
Reflectormateriaal	Polycarbonaat met aluminiumcoating
Optisch materiaal	-
Materiaal lichtkap/lens	-
Bevestigingsmateriaal	-
Afwerking lichtkap/lens	Mat
Totale hoogte	157 mm
Totale diameter	218 mm
Diameter	217 mm
Kleur	Black
Afmetingen (hoogte x breedte x diepte)	157 x NaN x NaN mm (6.2 x NaN x NaN in)

Goedkeuring en toepassing

IP-classificatie	IP 20 [Bescherming tegen vingers]
------------------	-------------------------------------

IK-classificatie	IK02 [0.2 J standaard]
Duurzaamheidsscore	-

Initiële prestaties (conform IEC)

Initiële lichtstroom	2200 lm
Tolerantie lichtstroom	+/-10%
Initieel rendement LED-armatuur	132 lm/W
Initiële gecorreleerde kleurtemperatuur	3000 K
Initiële kleurweergave-index	>80
Initiële kleurkwaliteit	(0.43, 0.40) SDCM<3.5
Initieel systeemvermogen	16.4 W
Tolerantie energieverbruik	+/-10%

Prestaties gedurende de tijd (conform IEC)

Uitvalpercentage van regel-VSA bij mediaan nuttige levensduur 50.000 uur	1 %
Lumenbehoud bij mediaan nuttige levensduur* 35.000 uur	-
Lumenbehoud bij mediaan nuttige levensduur* 50.000 uur	80
Lumenbehoud bij mediaan nuttige levensduur* 75.000 uur	-
Lumenbehoud bij mediaan nuttige levensduur* 100.000 uur	-

Toepassingsomstandigheden

Bereik omgevingstemperatuur	+10 °C tot +40 °C
Prestaties bij omgevingstemperatuur Tq	25 °C
Maximaal dimniveau	Niet van toepassing
Geschikt voor willekeurig schakelen	Nee

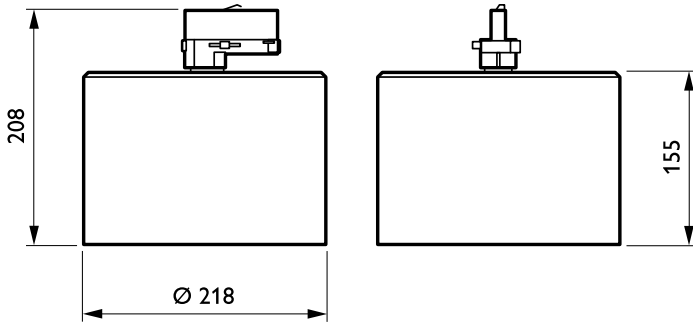
Productgegevens

Volledige productcode	871869938947500
Productnaam voor bestelling	DN470T LED20S/830 PSU D22H16 3C BK
EAN/UPC - Product	8718699389475
Bestelcode	38947500
Lokale code	38947500
Numerator - Aantal per pak	1
Numerator - Dozen per buitendoos	1
SAP-materiaal	912500100267
Copy Net Weight (Piece)	1,300 kg

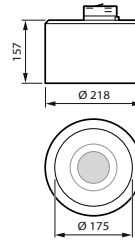


GreenSpace 2 DN460B/DN461B/DN470B/DN471B

Maatschets

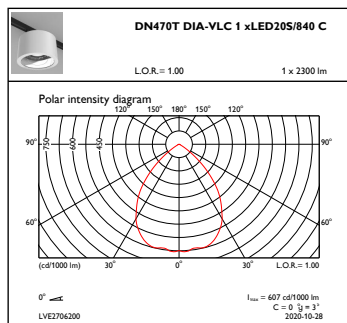


DN470T LED20S/830 PSU D22H16 3C BK

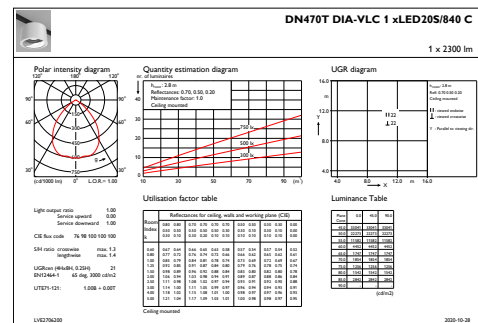


DN470T LED20S/830 PSU D22H16 3C BK

Fotometrische gegevens



OFPC1_DN470TDIA-VLC1xLED20S840C



IFGU1_DN470TDIA-VLC1xLED20S840C

