

CoreLine Recessed Spot

RS143Z CFRM GRID 1x2 WH

White

CoreLine Recessed Spot maakt de CoreLine-belofte van innovatieve, gebruiksvriendelijke en hoogwaardige armaturen meer dan waar. CoreLine Recessed Spot is een serie inbouwspots die is ontworpen ter vervanging van halogeenarmaturen. Het op halogeen lijkende uiterlijk en de aantrekkelijke prijs maken het voor klanten gemakkelijker om over te stappen naar LED. Dit product levert een natuurlijk verlichtingseffect voor accentverlichtingstoepassingen. Het is bovendien een milieuvriendelijke oplossing, dankzij de onmiddellijke energiebesparing en veel langere levensduur. De insteekconnectoren zorgen voor een snelle en eenvoudige installatie.

Product gegevens

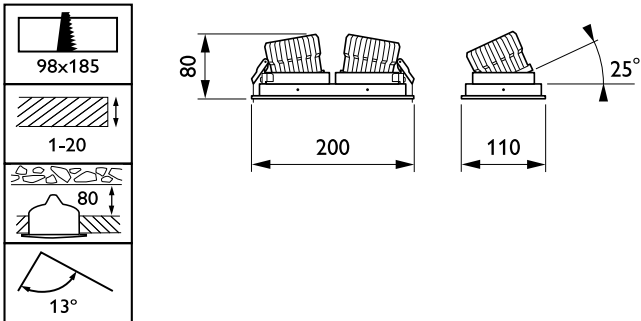
Algemene informatie		Goedkeuring en Toepassing	
IEC beschermingsklasse	-	IP-classificatie	IP 20 [Bescherming tegen vingers]
CE-markering	CE-markering	IK-classificatie	IK03 [0.3 J]
Materiaal	Behuizing: aluminium Optiek: aluminium	Productgegevens	
Accessoirekleur	White	Volledige productcode	871869938833199
Bedrijfs- en Elektrische gegevens		Productnaam voor bestelling	RS143Z CFRM GRID 1x2 WH
Ingangsspanning	- V	EAN/UPC - Product	8718699388331
Ingangsfrequentie	- Hz	Bestelcode	38833199
Mechanische eigenschappen en Behuizing		Lokale code	38833199
Totale lengte	200 mm		
Totale breedte	110 mm		

CoreLine Recessed Spot

Numerator - Aantal per pak	1
Numerator - Dozen per buitendoos	12
SAP-materiaal	912401483213
Nettogewicht SAP (per stuk)	0,350 kg



Maatschets



CoreLine acc. RS140Z/RS143Z

