



CoreLine Recessed Spot

RS141B LED12-36-/840 PSR PI6 WH

36° - 840 neutraalwit - Regelbare voedingsunit - Insteekconnector, 6-polig - Wit RAL 9010

CoreLine Recessed Spot maakt de CoreLine-belofte van innovatieve, gebruiksvriendelijke en hoogwaardige armaturen meer dan waar. CoreLine Recessed Spot is een serie inbouwspots die is ontworpen ter vervanging van halogeenarmaturen. Het op halogeen lijkende uiterlijk en de aantrekkelijke prijs maken het voor klanten gemakkelijker om over te stappen naar LED. Dit product levert een natuurlijk verlichtingseffect voor accentverlichtingstoepassingen. Het is bovendien een milieuvriendelijke oplossing, dankzij de onmiddellijke energiebesparing en veel langere levensduur. De insteekconnectoren zorgen voor een snelle en eenvoudige installatie.

Product gegevens

Algemene informatie		IEC beschermingsklasse	Veiligheidsklasse II
Bundelhoek lichtbron	36°	Gloeidraadtest	Temperatuur 650 °C, duur 30 s
Kleur lichtbron	840 neutraalwit	Brandbaarheidsmarkering	Voor montage op normaal brandbare oppervlakken
Lichtbron vervangbaar	Nee	CE-markering	CE-markering
Aantal VSA's	1 unit	ENEC-markering	-
Driver/voedingsunit/transformator	PSR [Regelbare voedingsunit]	Garantieperiode	5 jaar
Driver/VSA meegeleverd	Ja	Opmerkingen:	*-Volgens de richtlijnen van Lighting Europe in het artikel "Evaluatie van de prestaties van LED-armaturen - januari 2018" is er geen statistisch relevant verschil in behoud van lichtopbrengst
Optiektype	Bundelhoek 36°		
Bundelspreiding armatuur	36°		
Besturingsinterface	Analog		
Aansluiting	Insteekconnector, 6-polig		
Kabel	-		

CoreLine Recessed Spot

	tussen B50 en bijvoorbeeld B10. Daarom is de waarde voor de gemiddelde nuttige gebruiksduur (B50) gelijk aan de waarde B10.
Constante lichtopbrengst	No
Aantal producten op MCB van 16 A type B	40
Conform EU RoHS-richtlijn	Ja
Unified Glare Rating CEN	22

Bedrijfs- en Elektrische gegevens

Ingangsspanning	220 tot 240 V
Ingangsfrequentie	50 tot 60 Hz
Aanloopstroom	7 A
Duur aanloopstroom	500 ms
Arbeidsfactor (min.)	0.9

Regelsystemen en Dimmers

Dimbaar	Ja
---------	----

Mechanische eigenschappen en Behuizing

Materiaal behuizing	Gietaluminium
Reflectormateriaal	Polycarbonaat
Optisch materiaal	Polycarbonaat
Materiaal lichtkap/lens	Polycarbonaat
Bevestigingsmateriaal	Roestvast staal
Afwerking lichtkap/lens	Helder
Totale hoogte	59,5 mm
Totale diameter	95 mm
Kleur	Wit RAL 9010
Afmetingen (hoogte x breedte x diepte)	60 x NaN x NaN mm (2.3 x NaN x NaN in)

Goedkeuring en Toepassing

IP-classificatie	IP 44 [Bescherming draden, spatwaterdicht]
IK-classificatie	IK02 [0.2 J standaard]

Initiële prestaties (conform IEC)

Initiële lichtstroom	1200 lm
Tolerantie lichtstroom	+/-10%
Initieel rendement LED-armatuur	82 lm/W
Initiële gecorreleerde kleurtemperatuur	4000 K
Initiële kleurweergave-index	85
Initiële kleurkwaliteit	(0.38, 0.38) SDCM <5
Initieel systeemvermogen	15 W
Tolerantie energieverbruik	+/-10%

Prestaties gedurende de tijd (conform IEC)

Uitvalpercentage van regel-VSA bij mediaan nuttige levensduur 50.000 uur	5 %
Lumenbehoud bij mediaan nuttige levensduur* 50.000 uur	L70

Toepassingsomstandigheden

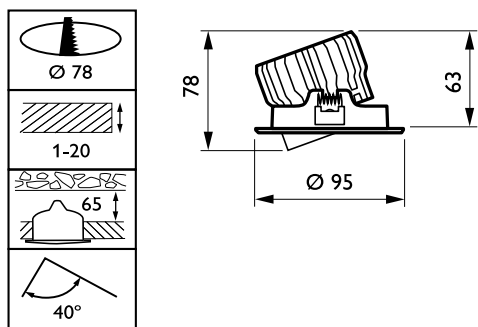
Bereik omgevingstemperatuur	0 °C tot +35 °C
Prestaties bij omgevingstemperatuur Tq	25 °C
Maximaal dimniveau	10%
Geschikt voor willekeurig schakelen	Ja

Productgegevens

Volledige productcode	871869938420399
Productnaam voor bestelling	RS141B LED12-36-/840 PSR PI6 WH
EAN/UPC - Product	8718699384203
Bestelcode	38420399
Lokale code	38420399
Numerator - Aantal per pak	1
Numerator - Dozen per buitendoos	18
SAP-materiaal	912401483042
Nettogewicht SAP (per stuk)	0,440 kg



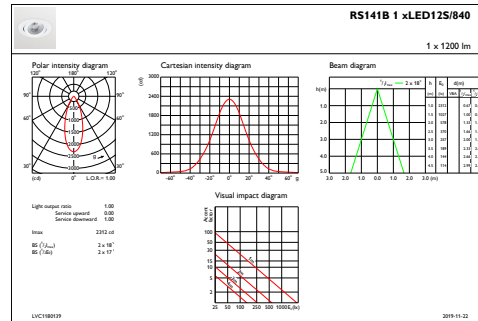
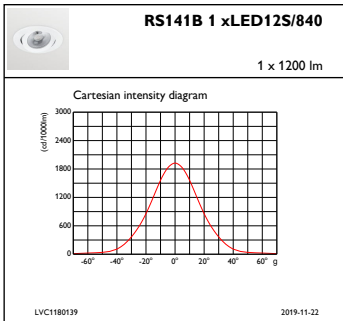
Maatschets



CoreLine RS140B/RS141B

CoreLine Recessed Spot

Fotometrische gegevens



IFCC1_RS141B1xLED12S840

IFAS1_RS141B1xLED12S840

