



Solis-uthouders

JSP640 MBP 1100 60 RAL

Uithouder - 1100 mm - 60 mm - 0° - RAL color -
Montageapparaat, diameter 1"

De Solis-uthouder geeft een armatuur en omgeving een vleugje vintage, maar voelt toch modern aan dankzij zijn elegante vorm. Het opvallende ontwerp versterkt het karakter van elke plaats die al veel geschiedenis heeft en vormt een goede metgezel door de tijd heen.

Product gegevens

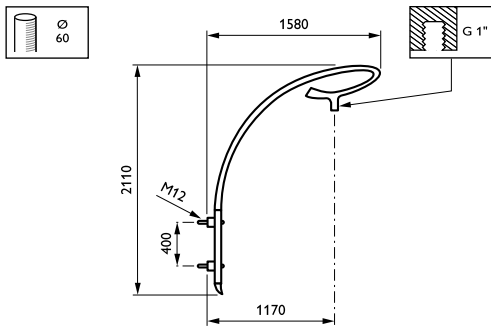
| Algemene informatie | |
|---------------------|-----------|
| CE-markering | Nee |
| Type beugel | Uithouder |
| Kleur beugel | RAL color |

| Mechanische eigenschappen en Behuizing | |
|--|------------------------------|
| Lengteafstand bevestigingspunt (nom.) | 100 mm |
| Bevestigingsdiameter | Montageapparaat, diameter 1" |
| Effectief geprojecteerd oppervlak | 0,22 m ² |
| Kantelhoek uithouder | 0° |
| Diameter uithouder/armatuur | 60 mm |
| Lengte uithouder | 1100 mm |

| Productgegevens | |
|----------------------------------|------------------------|
| Volledige productcode | 871869693683200 |
| Productnaam voor bestelling | JSP640 MBP 1100 60 RAL |
| EAN/UPC - Product | 8718696936832 |
| Bestelcode | 93683200 |
| Lokale code | JSP640P110 |
| Numerator - Aantal per pak | 1 |
| Numerator - Dozen per buitendoos | 1 |
| SAP-materiaal | 912401451471 |
| Nettogewicht SAP (per stuk) | 12,000 kg |

Solis-uthouders

Maatschets



Solis brackets JSP640/641

