



Notre Dame- uithouders

JGP300 MBP-T 1100 89 RAL

Uithouder. 2-arms 180 graden - 1100 mm - 89 mm - 0° - RAL color - Montageapparaat, diameter 1" -

De Notre Dame-uithouder maakt een krachtig statement in het landschap, vooral door de authenticiteit van de omgeving te benadrukken en deze een eigentijds tintje te geven.

Product gegevens

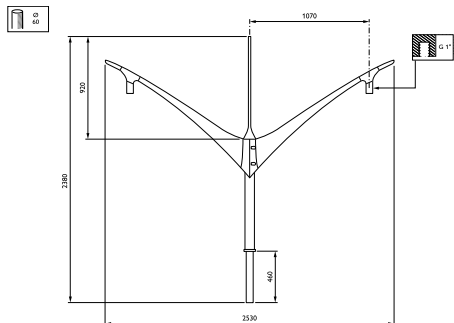
Algemene informatie	
CE-markering	Nee
Type beugel	Uithouder. 2-arms 180 graden
Kleur beugel	RAL color

Mechanische eigenschappen en behuizing	
Lengteafstand bevestigingspunt (nom.)	87 mm
Bevestigingsdiameter	Montageapparaat, diameter 1"
Effectief geprojecteerd oppervlak	0,4891 m ²
Kantelhoek uithouder	0°
Diameter uithouder/armatuur	89 mm
Lengte uithouder	1100 mm

Productgegevens	
Volledige productcode	871869693672600
Productnaam voor bestelling	JGP300 MBP-T 1100 89 RAL
EAN/UPC - Product	8718696936726
Bestelcode	93672600
Numerator - Aantal per pak	1
Numerator - Dozen per buitendoos	1
SAP-materiaal	912401451460
Net Weight (Piece)	17,000 kg

Notre Dame-uthouders

Maatschets



JGP300 MBP-T 1100 89 RAL

