



# Notre Dame- uithouders

## JGP300 MBP-T 700 89 RAL

Uithouder. 2-arms 180 graden - 700 mm - 89 mm - 0° - RAL color - Montageapparaat, diameter 1" -

De Notre Dame-uithouder maakt een krachtig statement in het landschap, vooral door de authenticiteit van de omgeving te benadrukken en deze een eigentijds tintje te geven.

### Product gegevens

Algemene informatie	
CE-markering	Nee
Type beugel	Uithouder. 2-arms 180 graden
Kleur beugel	RAL color

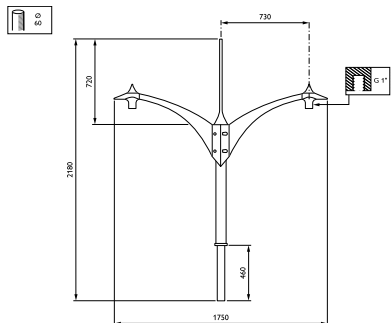
  

Mechanische eigenschappen en behuizing	
Lengteafstand bevestigingspunt (nom.)	45 mm
Bevestigingsdiameter	Montageapparaat, diameter 1"
Effectief geprojecteerd oppervlak	0,3141 m <sup>2</sup>
Kantelhoek uithouder	0°
Diameter uithouder/armatuur	89 mm
Lengte uithouder	700 mm

Productgegevens	
Volledige productcode	871869693669600
Productnaam voor bestelling	JGP300 MBP-T 700 89 RAL
EAN/UPC - Product	8718696936696
Bestelcode	93669600
Numerator - Aantal per pak	1
Numerator - Dozen per buitendoos	1
SAP-materiaal	912401451457
Net Weight (Piece)	15,000 kg

# Notre Dame-uthouders

## Maatschets



JGP300 MBP-T 700 89 RAL

