



Caravelle-uithouders

JRP322 MBW 1200 RAL

Wandmontagebeugel - 1200 mm - 60 mm - 0° - RAL color -
Montageapparaat, diameter 60 mm

De constructie van de Caravelle-uithouder herinnert aan bootsmasten en versterkt de charme van kustgebieden op zeer eigentijdse wijze, ongeacht met welke armatuur van Philips u de uithouder combineert.

Product gegevens

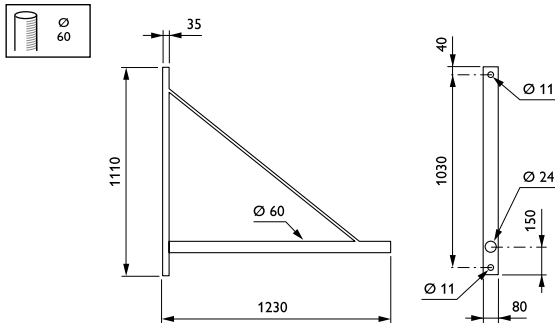
Algemene informatie	
CE-markering	Nee
Type beugel	Wandmontagebeugel
Kleur beugel	RAL color

Mechanische eigenschappen en Behuizing	
Lengteafstand bevestigingspunt (nom.)	188 mm
Bevestigingsdiameter	Montageapparaat, diameter 60 mm
Effectief geprojecteerd oppervlak	0 m ²
Kantelhoek uithouder	0°
Diameter uithouder/armatuur	60 mm
Lengte uithouder	1200 mm

Productgegevens	
Volledige productcode	871869693626900
Productnaam voor bestelling	JRP322 MBW 1200 RAL
EAN/UPC - Product	8718696936269
Bestelcode	93626900
Lokale code	JRP322W12
Numerator - Aantal per pak	1
Numerator - Dozen per buitendoos	1
SAP-materiaal	912401451413
Nettogewicht SAP (per stuk)	8,000 kg

Caravelle-uithouders

Maatschets



Caravelle brackets JRP322/323

