

# Reverbere-uithouders

## JSP105 MBP-T 1150 60 RAL

Uithouder. 2-arms 180 graden - 1150 mm - 60 mm - 0° - RAL color - Montageapparaat, diameter 60 mm

Bochten, rechte lijnen, koorden, bolvormige kap... De Reverbere-uithouder doet het allemaal en voegt een aanzienlijke designwaarde toe aan het landschap en aan de armatuur als geheel.

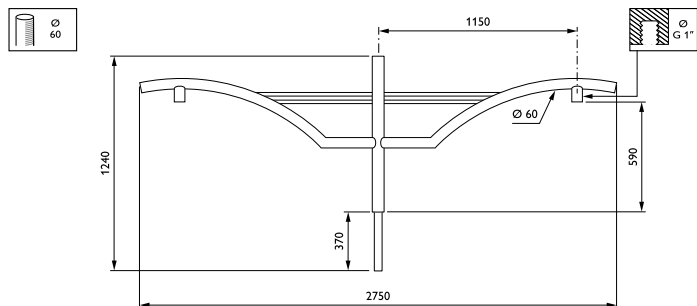
### Product gegevens

Algemene informatie	
CE-markering	Nee
Type beugel	Uithouder. 2-arms 180 graden
Kleur beugel	RAL color
Mechanische eigenschappen en Behuizing	
Lengteafstand bevestigingspunt (nom.)	94 mm
Bevestigingsdiameter	Montageapparaat, diameter 60 mm
Effectief geprojecteerd oppervlak	0,24 m <sup>2</sup>
Kantelhoek uithouder	0°
Diameter uithouder/armatuur	60 mm
Lengte uithouder	1150 mm

Productgegevens	
Volledige productcode	871869693473900
Productnaam voor bestelling	JSP105 MBP-T 1150 60 RAL
EAN/UPC - Product	8718696934739
Bestelcode	93473900
Lokale code	JSP105POT11500
Numerator - Aantal per pak	1
Numerator - Dozen per buitendoos	1
SAP-materiaal	912401451369
Nettogewicht SAP (per stuk)	23,000 kg

## Reverbere-uthouders

### Maatschets



Reverbere brackets JSP105

