



Next-uthouders

JPP100 MBP-T 300 60 RAL

Uithouder. 2-arms 180 graden - 300 mm - 60 mm - 0° - RAL color - Montageapparaat, diameter 60 mm

De Next-uthouder laat uw armatuur opvallen doordat de armatuur wordt ondersteund in plaats van opgehangen. Zo kan het geheel van de armatuur geometrische vormen weergeven voor een modern gevoel.

Product gegevens

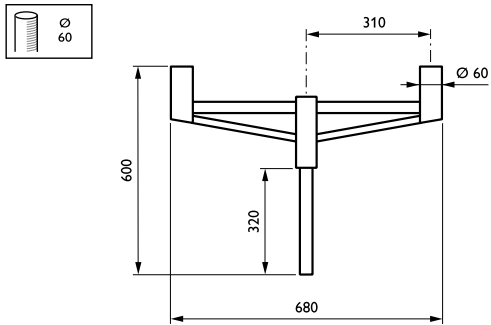
Algemene informatie	
CE-markering	Nee
Type beugel	Uithouder. 2-arms 180 graden
Kleur beugel	RAL color

Mechanische eigenschappen en Behuizing	
Lengteafstand bevestigingspunt (nom.)	110 mm
Bevestigingsdiameter	Montageapparaat, diameter 60 mm
Effectief geprojecteerd oppervlak	0,08 m ²
Kantelhoek uithouder	0°
Diameter uithouder/armatuur	60 mm
Lengte uithouder	300 mm

Productgegevens	
Volledige productcode	871869693461600
Productnaam voor bestelling	JPP100 MBP-T 300 60 RAL
EAN/UPC - Product	8718696934616
Bestelcode	93461600
Lokale code	JPP1POT30
Numerator - Aantal per pak	1
Numerator - Dozen per buitendoos	1
SAP-materiaal	912401451357
Nettogewicht SAP (per stuk)	7,000 kg

Next-uithouders

Maatschets



Next brackets JPP100

