



Step-uthouders

JRP510 MBP-T 1100 60 RAL

Uithouder. 2-arms 180 graden - 1100 mm - 60 mm - 0° - RAL color - Montageapparaat, diameter 60 mm

Met zijn geometrische vorm en twee zeer belangrijke lengtes voor het verlichten van brede wegen, past de Step-uthouder in elke eigentijdse en stedelijke context.

Product gegevens

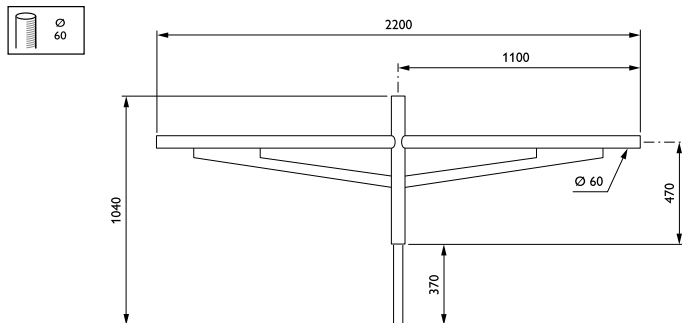
Algemene informatie	
CE-markering	Nee
Type beugel	Uithouder. 2-arms 180 graden
Kleur beugel	RAL color

Mechanische eigenschappen en Behuizing	
Lengteafstand bevestigingspunt (nom.)	170 mm
Bevestigingsdiameter	Montageapparaat, diameter 60 mm
Effectief geprojecteerd oppervlak	0,2 m ²
Kantelhoek uithouder	0°
Diameter uithouder/armatuur	60 mm
Lengte uithouder	1100 mm

Productgegevens	
Volledige productcode	871869693413500
Productnaam voor bestelling	JRP510 MBP-T 1100 60 RAL
EAN/UPC - Product	8718696934135
Bestelcode	93413500
Lokale code	JRP510POT140
Numerator - Aantal per pak	1
Numerator - Dozen per buitendoos	1
SAP-materiaal	912401451309
Nettogewicht SAP (per stuk)	20,000 kg

Step-uithouders

Maatschets



Step brackets JGP510

