



Tradition-uthouders

JSP298 MBP-T 880 60 RAL

Uithouder. 2-arms 180 graden - 880 mm - 60 mm - 0° - RAL color - Montageapparaat, diameter 1" -

De Tradition-uthouder heeft een alom bekende en eenvoudige vorm, afgewerkt in staal met een poedercoating voor een up-to-date en relevante aanwezigheid in hedendaagse landschappen.

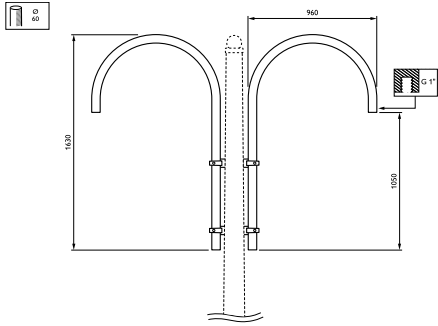
Product gegevens

Algemene informatie	
CE-markering	Nee
Type beugel	Uithouder. 2-arms 180 graden
Kleur beugel	RAL color
Mechanische eigenschappen en behuizing	
Lengteafstand bevestigingspunt (nom.)	100 mm
Bevestigingsdiameter	Montageapparaat, diameter 1"
Effectief geprojecteerd oppervlak	0,17 m ²
Kantelhoek uithouder	0°
Diameter uithouder/armatuur	60 mm
Lengte uithouder	880 mm

Productgegevens	
Volledige productcode	871869693368800
Productnaam voor bestelling	JSP298 MBP-T 880 60 RAL
EAN/UPC - Product	8718696933688
Bestelcode	93368800
Numerator - Aantal per pak	1
Numerator - Dozen per buitendoos	1
SAP-materiaal	912401451262
Copy Net Weight (Piece)	26,000 kg

Tradition-uthouders

Maatschets



JSP298 MBP-T 880 60 RAL

