



Tradition-uthouders

JSP297 MBP 630 60 RAL

Uithouder - 630 mm - 60 mm - 0° - RAL color -
Montageapparaat, diameter 1" -

De Tradition-uthouder heeft een alom bekende en eenvoudige vorm, afgewerkt in staal met een poedercoating voor een up-to-date en relevante aanwezigheid in hedendaagse landschappen.

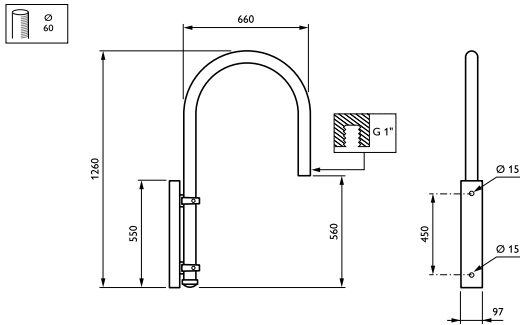
Product gegevens

| Algemene informatie | |
|--|------------------------------|
| CE-markering | Nee |
| Type beugel | Uithouder |
| Kleur beugel | RAL color |
| Mechanische eigenschappen en behuizing | |
| Lengteafstand bevestigingspunt (nom.) | 320 mm |
| Bevestigingsdiameter | Montageapparaat, diameter 1" |
| Effectief geprojecteerd oppervlak | 0,32 m ² |
| Kantelhoek uithouder | 0° |
| Diameter uithouder/armatuur | 60 mm |
| Lengte uithouder | 630 mm |

| Productgegevens | |
|----------------------------------|-----------------------|
| Volledige productcode | 871869693365700 |
| Productnaam voor bestelling | JSP297 MBP 630 60 RAL |
| EAN/UPC - Product | 8718696933657 |
| Bestelcode | 93365700 |
| Numerator - Aantal per pak | 1 |
| Numerator - Dozen per buitendoos | 1 |
| SAP-materiaal | 912401451259 |
| Net Weight (Piece) | 8,000 kg |

Tradition-uthouders

Maatschets



JSP297 MBP 630 60 RAL

