



KR-uthouders

JGM002 KR MBP-S 2000 60 RAL

Uithouder.1-arms - 2000 mm - 60 mm - 5° - RAL color -
Montageapparaat, diameter 60 mm

De KR-uthouder is een van de eenvoudigste en toch meest efficiënte uithouders, dankzij drie belangrijke lengtes waarmee zeer brede wegen kunnen worden verlicht.

Product gegevens

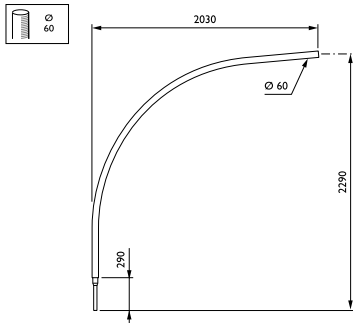
Algemene informatie	
CE-markering	Nee
Type beugel	Uithouder.1-arms
Kleur beugel	RAL color

Mechanische eigenschappen en Behuizing	
Lengteafstand bevestigingspunt (nom.)	633 mm
Bevestigingsdiameter	Montageapparaat, diameter 60 mm
Effectief geprojecteerd oppervlak	0,24 m ²
Kantelhoek uithouder	5°
Diameter uithouder/armatuur	60 mm
Lengte uithouder	2000 mm

Productgegevens	
Volledige productcode	871869693325100
Productnaam voor bestelling	JGM002 KR MBP-S 2000 60 RAL
EAN/UPC - Product	8718696933251
Bestelcode	93325100
Lokale code	JGM1KRMBS2
Numerator - Aantal per pak	1
Numerator - Dozen per buitendoos	1
SAP-materiaal	912401451219
Nettogewicht SAP (per stuk)	15,300 kg

KR-uithouders

Maatschets



Commodity brackets JGM001

