

KR-uithouders

JGM002 KR MBP-T 1500 60 RAL

Uithouder. 2-arms 180 graden - 1500 mm - 60 mm - 5° - RAL color - Montageapparaat, diameter 60 mm

De KR-uithouder is een van de eenvoudigste en toch meest efficiënte uithouders, dankzij drie lengtes waarmee zeer brede wegen kunnen worden verlicht.

Product gegevens

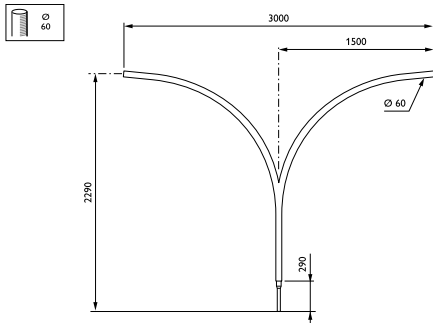
Algemene informatie	
CE-markering	Nee
Type beugel	Uithouder. 2-arms 180 graden
Kleur beugel	RAL color

Mechanische eigenschappen en Behuizing	
Lengteafstand bevestigingspunt (nom.)	287 mm
Bevestigingsdiameter	Montageapparaat, diameter 60 mm
Effectief geprojecteerd oppervlak	0,37 m ²
Kantelhoek uithouder	5°
Diameter uithouder/armatuur	60 mm
Lengte uithouder	1500 mm

Productgegevens	
Volledige productcode	871869693324400
Productnaam voor bestelling	JGM002 KR MBP-T 1500 60 RAL
EAN/UPC - Product	8718696933244
Bestelcode	93324400
Lokale code	JGM1KRM BPT15
Numerator - Aantal per pak	1
Numerator - Dozen per buitendoos	1
SAP-materiaal	912401451218
Nettogewicht SAP (per stuk)	26,800 kg

KR-uthouders

Maatschets



JGM002 KR MBP-T 1500 60 RAL

