

KR-uithouders

JGM002 KR MBP-T 1000 60 RAL

Uithouder. 2-arms 180 graden - 1000 mm - 60 mm - 5° - RAL color - Montageapparaat, diameter 60 mm

De KR-uithouder is een van de eenvoudigste en toch meest efficiënte uithouders, dankzij drie belangrijke lengtes waarmee zeer brede wegen kunnen worden verlicht.

Product gegevens

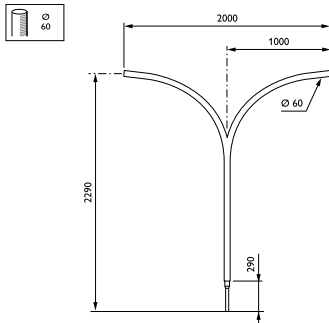
Algemene informatie	
CE-markering	Nee
Type beugel	Uithouder. 2-arms 180 graden
Kleur beugel	RAL color

Mechanische eigenschappen en Behuizing	
Lengteafstand bevestigingspunt (nom.)	243 mm
Bevestigingsdiameter	Montageapparaat, diameter 60 mm
Effectief geprojecteerd oppervlak	0,29 m ²
Kantelhoek uithouder	5°
Diameter uithouder/armatuur	60 mm
Lengte uithouder	1000 mm

Productgegevens	
Volledige productcode	871869693322000
Productnaam voor bestelling	JGM002 KR MBP-T 1000 60 RAL
EAN/UPC - Product	8718696933220
Bestelcode	93322000
Lokale code	JGM1KRM BPT1
Numerator - Aantal per pak	1
Numerator - Dozen per buitendoos	1
SAP-materiaal	912401451216
Nettogewicht SAP (per stuk)	22,000 kg

KR-uithouders

Maatschets



Commodity brackets JGM001

