



KC-uthouders

JGM001 KC MBP-S 2000 60 RAL

Uithouder.1-arms - 2000 mm - 60 mm - 5° - RAL color -
Montageapparaat, diameter 60 mm

De KC-uthouder is functioneel, verstelbaar en gaat discreet op in elk type landschap. Het minimalistische ontwerp is tijdloos. Bovendien zijn met vijf verschillende uithouderlengtes diverse configuraties mogelijk om efficiënte verlichting te bieden binnen elke stedelijke beperking.

Product gegevens

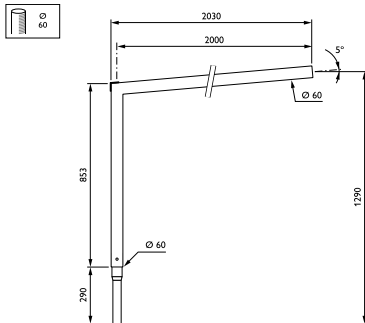
Algemene informatie	
CE-markering	Nee
Type beugel	Uithouder.1-arms
Kleur beugel	RAL color

Mechanische eigenschappen en Behuizing	
Lengteafstand bevestigingspunt (nom.)	70 mm
Bevestigingsdiameter	Montageapparaat, diameter 60 mm
Effectief geprojecteerd oppervlak	0,21 m ²
Kantelhoek uithouder	5°
Diameter uithouder/armatuur	60 mm
Lengte uithouder	2000 mm

Productgegevens	
Volledige productcode	871869693319000
Productnaam voor bestelling	JGM001 KC MBP-S 2000 60 RAL
EAN/UPC - Product	8718696933190
Bestelcode	93319000
Lokale code	JGM1KC-S20
Numerator - Aantal per pak	1
Numerator - Dozen per buitendoos	1
SAP-materiaal	912401451213
Nettogewicht SAP (per stuk)	10,700 kg

KC-uthouders

Maatschets



Commodity brackets JGM001

