



Kastelle-uthouders

JSB710 MBP-T 1000 60 RAL

Uithouder. 2-arms 180 graden - 1000 mm - 60 mm - 0° - RAL color - Montageapparaat, diameter 1"

De Kastelle-uthouder voelt bijna koninklijk. Het ontwerp is een weerslag van vlaggenmasten en weet zo verfijning te geven aan een volledige verlichtingsset.

Product gegevens

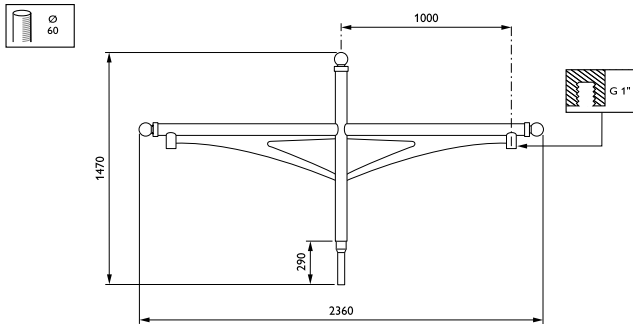
Algemene informatie	
CE-markering	Nee
Type beugel	Uithouder. 2-arms 180 graden
Kleur beugel	RAL color

Mechanische eigenschappen en Behuizing	
Lengteafstand bevestigingspunt (nom.)	80 mm
Bevestigingsdiameter	Montageapparaat, diameter 1"
Effectief geprojecteerd oppervlak	0,48 m ²
Kantelhoek uithouder	0°
Diameter uithouder/armatuur	60 mm
Lengte uithouder	1000 mm

Productgegevens	
Volledige productcode	871869693303900
Productnaam voor bestelling	JSB710 MBP-T 1000 60 RAL
EAN/UPC - Product	8718696933039
Bestelcode	93303900
Lokale code	JSB71MBPT1
Numerator - Aantal per pak	1
Numerator - Dozen per buitendoos	1
SAP-materiaal	912401451196
Nettogewicht SAP (per stuk)	19,000 kg

Kastelle-uthouders

Maatschets



Kastelle brackets JSB710

