



Fidji-uthouders

JRB440 MBP-S 1100 60 RAL

Uithouder.1-arms - 1100 mm - 60 mm - 4° - RAL color -
Montageapparaat, diameter 60 mm

De Fidji-uthouder is zeer discreet en licht gebogen, waardoor de armatuur rechter komt te staan en meer verlichtingsmogelijkheden krijgt.

Product gegevens

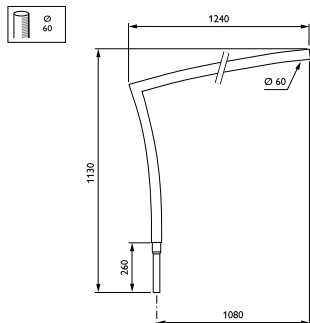
Algemene informatie	
CE-markering	Nee
Type beugel	Uithouder.1-arms
Kleur beugel	RAL color

Mechanische eigenschappen en Behuizing	
Lengteafstand bevestigingspunt (nom.)	150 mm
Bevestigingsdiameter	Montageapparaat, diameter 60 mm
Effectief geprojecteerd oppervlak	0,15 m ²
Kantelhoek uithouder	4°
Diameter uithouder/armatuur	60 mm
Lengte uithouder	1100 mm

Productgegevens	
Volledige productcode	871869693295700
Productnaam voor bestelling	JRB440 MBP-S 1100 60 RAL
EAN/UPC - Product	8718696932957
Bestelcode	93295700
Lokale code	JRB440MBPS11
Numerator - Aantal per pak	1
Numerator - Dozen per buitendoos	1
SAP-materiaal	912401451188
Nettogewicht SAP (per stuk)	11,000 kg

Fidji-uthouders

Maatschets



Fidji brackets JRB440

