



# Batio-uthouders

## JRP311 MBP-S 1000 60 RAL

Uithouder.1-arms - 1000 mm - 60 mm - 5° - RAL color -  
Montageapparaat, diameter 60 mm

De Batio-uthouder voegt een eenvoudig en toch verfijnd tintje toe aan elke omgeving dankzij het ontwerp met dubbele koorden. De diverse montage mogelijkheden zorgen voor cohesie en aanpassing aan het landschap, of het nu een voorstad, woonwijk of een drukker gebied is.

### Product gegevens

Algemene informatie	
CE-markering	Nee
Type beugel	Uithouder.1-arms
Kleur beugel	RAL color

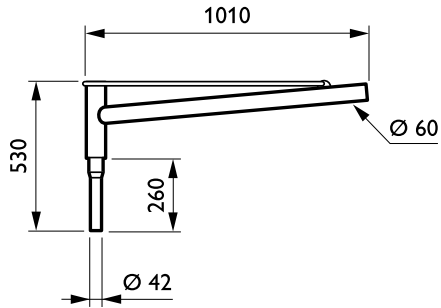
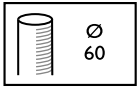
  

Mechanische eigenschappen en Behuizing	
Lengteafstand bevestigingspunt (nom.)	70 mm
Bevestigingsdiameter	Montageapparaat, diameter 60 mm
Effectief geprojecteerd oppervlak	0,1 m <sup>2</sup>
Kantelhoek uithouder	5°
Diameter uithouder/armatuur	60 mm
Lengte uithouder	1000 mm

Productgegevens	
Volledige productcode	871869693247600
Productnaam voor bestelling	JRP311 MBP-S 1000 60 RAL
EAN/UPC - Product	8718696932476
Bestelcode	93247600
Lokale code	JRP311MBPS1
Numerator - Aantal per pak	1
Numerator - Dozen per buitendoos	1
SAP-materiaal	912401451140
Nettogewicht SAP (per stuk)	8.200 kg

## Batio-uithouders

### Maatschets



Batio brackets JRP310/311

