



Batio-uthouders

JRP311 MBP-S 600 60 RAL

Uithouder.1-arms - 600 mm - 60 mm - 5° - RAL color -
Montageapparaat, diameter 60 mm

De Batio-uthouder voegt een eenvoudig en toch verfijnd tintje toe aan elke omgeving dankzij het ontwerp met dubbele koorden. De diverse montage mogelijkheden zorgen voor cohesie en aanpassing aan het landschap, of het nu een voorstad, woonwijk of een drukker gebied is.

Product gegevens

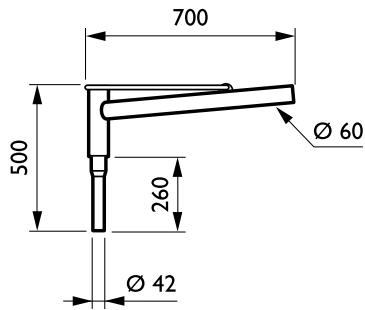
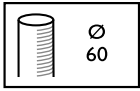
Algemene informatie	
CE-markering	Nee
Type beugel	Uithouder.1-arms
Kleur beugel	RAL color

Mechanische eigenschappen en Behuizing	
Lengteafstand bevestigingspunt (nom.)	70 mm
Bevestigingsdiameter	Montageapparaat, diameter 60 mm
Effectief geprojecteerd oppervlak	0,07 m ²
Kantelhoek uithouder	5°
Diameter uithouder/armatuur	60 mm
Lengte uithouder	600 mm

Productgegevens	
Volledige productcode	871869693243800
Productnaam voor bestelling	JRP311 MBP-S 600 60 RAL
EAN/UPC - Product	8718696932438
Bestelcode	93243800
Lokale code	JRP311MBPS6
Numerator - Aantal per pak	1
Numerator - Dozen per buitendoos	1
SAP-materiaal	912401451136
Nettogewicht SAP (per stuk)	5.300 kg

Batio-uithouders

Maatschets



Batio brackets JRP310/311

