



TownTune Asymmetric Lyre

BDP270 LED12-4S/740 DN10 CLO SRT SRB 62P

TOWNTUNE ASYMMETRIC LYRE - LED Module 1200 lm - LED - 740 neutraalwit - Voedingsunit met DALI en SystemReady-interface - 220 tot 240 V - 50 of 60 Hz - Veiligheidsklasse I - Lichtverdeling smal 10 - Polycarbonaat schaal/lichtkap, UV-bestendig - Dark grey - Philips standard surge protection level kV - - - Paaltop voor diameter 62 mm

Als armaturenfamilie die is voorbereid voor bestaande en schaalbare stedelijke ruimten biedt Philips TownTune alle recente verlichtingsinnovaties in termen van prestaties, lichtkwaliteit en connectiviteit. De Philips TownTune-familie bestaat uit drie leden: een versie voor centrale opzetmontage, een uitvoering met een asymmetrisch mastopzetstuk en een versie die gebruikmaakt van een uitstekende liervormige uithouder aan de top van de mast. Elk van deze drie kan naar wens worden aangepast met een keuze uit drie verschillende behuizingsvormen en een optionele decoratieve ring die verkrijgbaar is in twee kleuren. Doordat je over deze mogelijkheden beschikt, kan je helemaal jouw eigen kenmerkende verlichting creëren en aan wijken en steden een onderscheidende identiteit geven. De Philips TownTune-familie is ook voorzien van de op QR-code gebaseerde Philips Servicetag. Die ondersteunt installatie- en onderhoudswerkzaamheden en stelt je in staat uw eigen digitale bibliotheek te maken van verlichtingsmiddelen en reserveonderdelen. Philips TownTune maakt ook gebruik van het geoptimaliseerde Philips Ledgine verlichtingsplatform, wat verzekert dat je in jouw straten altijd beschikt over de juiste hoeveelheid licht in de juiste richting. Doordat Philips TownTune SR (System Ready) is, is de armaturenfamilie ook nog eens toekomstbestendig en klaar om geconnect te worden met zowel opzichzelfstaande als geavanceerde regel- en verlichtingssoftware zoals InterAct City.

TownTune Asymmetric Lyre

Product gegevens

| Algemene informatie | |
|---|--|
| Type lichtbron | LED12 [LED Module 1200 lm] |
| Kleur lichtbron | 740 neutraalwit |
| Lichtbron vervangbaar | Ja |
| Aantal VSA's | 1 unit |
| Driver/voedingsunit/transformator | Voedingsunit met DALI en SystemReady-interface |
| Driver/VSA meegeleverd | Ja |
| Type lichtkap/lens | Polycarbonaat schaal/lichtkap, UV-bestendig |
| Bundelspreiding armatuur | 12° - 59° x 158° |
| Besturingsinterface | DALI |
| Aansluiting | Interne connector |
| Kabel | - |
| IEC beschermingsklasse | Veiligheidsklasse I |
| Brandbaarheidsmarkering | Voor montage op normaal brandbare oppervlakken |
| CE-markering | CE-markering |
| ENEC-markering | ENEC-markering |
| Garantieperiode | 5 jaar |
| Type optiek buiten | Lichtverdeling smal 10 |
| Opmerkingen: | * Bij extreme omgevingstemperaturen kan de armatuur automatisch dimmen om onderdelen te beschermen |
| Constante lichtopbrengst | Yes |
| Aantal producten op MCB van 16 A type B | 23 |
| Conform EU RoHS-richtlijn | Ja |
| Moduletype lichtbron | LED |
| Code productfamilie | BDP270 [TOWNTUNE ASYMMETRIC LYRE] |
| Eisen aan armatuurontwerp | |
| Opwaartseverlichtingsratio | 0 |
| Standaard kantelhoek opzetmontage | 0° |
| Standaard kantelhoek opschuifmontage | - |
| Bedrijfs- en Elektrische gegevens | |
| Ingangsspanning | 220 tot 240 V |
| Ingangsfrequentie | 50 of 60 Hz |
| Initiële opgenomen vermogen CLO | 8.5 W |
| Gemiddeld opgenomen vermogen CLO | 8.5 W |
| Totale opgenomen vermogen CLO | 8.6 W |
| Aanloopstroom | 18 A |
| Duur aanloopstroom | 0,32 ms |
| Arbeidsfactor (min.) | 0.94 |
| Regelsystemen en Dimmers | |
| Dimbaar | Ja |

| Mechanische eigenschappen en Behuizing | |
|--|--|
| Materiaal behuizing | Gietaluminium |
| Reflectormateriaal | Acrylaat |
| Optisch materiaal | Polymethylmethacrylaat |
| Materiaal lichtkap/lens | Polymethylmethacrylaat |
| Bevestigingsmateriaal | Aluminium |
| Montageapparaat | 62P [Paaltop voor diameter 62 mm] |
| Vorm lichtkap/lens | Convex lens |
| Afwerking lichtkap/lens | Helder |
| Totale hoogte | 580 mm |
| Totale diameter | 477 mm |
| Effectief geprojecteerd oppervlak | 0,089 m ² |
| Kleur | Dark grey |
| Afmetingen (hoogte x breedte x diepte) | 580 x NaN x NaN mm (22.8 x NaN x NaN in) |

Goedkeuring en Toepassing

| | |
|--|---|
| IP-classificatie | IP 66 [Bescherming tegen binnendringen van stof, straalwaterdicht] |
| IK-classificatie | IK09 [10 J] |
| Piekspanningsbeveiliging (gemeenschappelijk/differentiaal) | Philips standard surge protection level kV |

Initiële prestaties (conform IEC)

| | |
|---|------------------------|
| Initiële lichtstroom | 936 lm |
| Tolerantie lichtstroom | +/-7% |
| Initieel rendement LED-armatuur | 110 lm/W |
| Initiële gecorreleerde kleurtemperatuur | 4000 K |
| Initiële kleurweergave-index | >70 |
| Initiële kleurkwaliteit | (0.381, 0.379) SDCM <5 |
| Initieel systeemvermogen | 8.5 W |
| Tolerantie energieverbruik | +/-10% |
| | +/-2 |

Prestaties gedurende de tijd (conform IEC)

| | |
|---|------|
| Uitvalpercentage van regel-VSA bij mediaan nuttige levensduur 100.000 uur | 10 % |
| Lumenbehoud bij mediaan nuttige levensduur* 100.000 uur | L100 |

Toepassingsomstandigheden

| | |
|--|----------------|
| Bereik omgevingstemperatuur | -40 tot +50 °C |
| Prestaties bij omgevingstemperatuur Tq | 25 °C |
| Maximaal dimniveau | 10% |

Productgegevens

| | |
|-----------------------------|--|
| Volledige productcode | 871869949769900 |
| Productnaam voor bestelling | BDP270 LED12-4S/740 DN10 CLO SRT SRB 62P |
| EAN/UPC - Product | 8718699497699 |

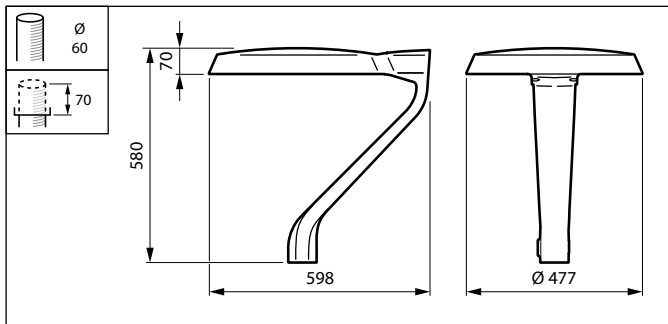
TownTune Asymmetric Lyre

| | |
|----------------------------------|--------------|
| Bestelcode | 49769900 |
| Lokale code | 49769900 |
| Numerator - Aantal per pak | 1 |
| Numerator - Dozen per buitendoos | 1 |
| SAP-materiaal | 912300024210 |

Nettogewicht SAP (per stuk) 10,500 kg



Maatschets



TownTune BDP260-273

