



TownTune Asymmetric DR

BDP266 LED109-4S/740 II DM10 CLO SRT SRB

TOWNTUNE ASYMMETRIC DR - LED module 10900 lm - LED - 740 neutral white - Power supply unit with DALI and SystemReady interface - 220 tot 240 V - 50 or 60 Hz - Veiligheidsklasse II - Lichtverdeling middelbreed 10 - Polycarbonaat schaal/lichtkap, UV-bestendig - Dark grey - Philips standard surge protection level kV - - - Universeel voor diameter 48-60 mm verstelbaar - Decorative ring

Als armaturenfamilie die is voorbereid voor bestaande en schaalbare stedelijke ruimten biedt Philips TownTune alle recente verlichtingsinnovaties in termen van prestaties, lichtkwaliteit en connectiviteit. De Philips TownTune-familie bestaat uit drie leden: een versie voor centrale opzetmontage, een uitvoering met een asymmetrisch mastopzetstuk en een versie die gebruikmaakt van een uitstekende liervormige uithouder aan de top van de mast. Elk van deze drie kan naar wens worden aangepast met een keuze uit drie verschillende behuizingsvormen en een optionele decoratieve ring die verkrijgbaar is in twee kleuren. Doordat u over deze mogelijkheden beschikt, kunt u helemaal uw eigen kenmerkende verlichting creëren en aan wijken en steden een onderscheidende identiteit geven. De Philips TownTune-familie is ook voorzien van de op QR-code gebaseerde Philips Servicetag. Die ondersteunt installatie- en onderhoudswerkzaamheden en stelt u in staat uw eigen digitale bibliotheek te maken van verlichtingsmiddelen en reserveonderdelen. Philips TownTune maakt ook gebruik van het geoptimaliseerde Philips Ledgine verlichtingsplatform, wat verzekert dat u in uw straat altijd beschikt over de juiste hoeveelheid licht in de juiste richting. Doordat Philips TownTune SR (System Ready) is, is de armaturenfamilie ook nog eens toekomstbestendig en klaar om geconnect te worden met zowel opzichzelfstaande als geavanceerde regel- en verlichtingssoftware zoals InterAct City.

TownTune Asymmetric DR

Product gegevens

Algemene informatie	
Type lichtbron	LED109 [LED module 10900 lm]
Kleur lichtbron	740 neutraalwit
Lichtbron vervangbaar	Ja
Aantal VSA's	1 unit
Driver/voedingsunit/transformator	Voedingsunit met DALI en SystemReady-interface
Driver/VSA meegeleverd	Ja
Type lichtkap/lens	Polycarbonaat schaal/lichtkap, UV-bestendig
Bundelspreiding armatuur	12° - 76° x 157°
Besturingsinterface	DALI
Aansluiting	Interne connector
Kabel	-
IEC beschermingsklasse	Veiligheidsklasse II
Brandbaarheidsmarkering	Voor montage op normaal brandbare oppervlakken
CE-markering	CE-markering
ENEC-markering	ENEC-markering
Garantieperiode	5 jaar
Decoratieve accessoires	DR [Decorative ring]
Type optiek buiten	Lichtverdeling middelbreed 10
Opmerkingen:	* Bij extreme omgevingstemperaturen kan de armatuur automatisch dimmen om onderdelen te beschermen
Constante lichtopbrengst	Yes
Aantal producten op MCB van 16 A type B	31
Conform EU RoHS-richtlijn	Ja
Modulertype lichtbron	LED
Code productfamilie	BDP266 [TOWNTUNE ASYMMETRIC DR]

Eisen aan armatuurontwerp

Opwaartseverlichtingsratio	0
Standaard kantelhoek opzetmontage	-
Standaard kantelhoek opschuifmontage	0°

Bedrijfs- en Elektrische gegevens

Ingangsspanning	220 tot 240 V
Ingangsfrequentie	50 of 60 Hz
Initiële opgenomen vermogen CLO	63 W
Gemiddeld opgenomen vermogen CLO	64 W
Totale opgenomen vermogen CLO	65 W
Aanloopstroom	9,6 A
Duur aanloopstroom	0,13 ms
Arbeidsfactor (min.)	0,98

Regelsystemen en Dimmers

Dimbaar	Ja
---------	----

Mechanische eigenschappen en Behuizing

Materiaal behuizing	Gietaluminium
Reflectormateriaal	Acrylaat
Optisch materiaal	Polymethylmethacrylaat
Materiaal lichtkap/lens	Polymethylmethacrylaat
Bevestigingsmateriaal	Aluminium
Montageapparaat	48/60A [Universeel voor diameter 48-60 mm verstelbaar]
Vorm lichtkap/lens	Convex lens
Afwerking lichtkap/lens	Helder
Totale hoogte	131 mm
Totale diameter	533 mm
Effectief geprojecteerd oppervlak	0,036 m ²
Kleur	Dark grey
Afmetingen (hoogte x breedte x diepte)	131 x NaN x NaN mm (5.2 x NaN x NaN in)

Goedkeuring en Toepassing

IP-classificatie	IP 66 [Bescherming tegen binnendringen van stof, straalwaterdicht]
IK-classificatie	IK09 [10 J]
Piekspanningsbeveiliging (gemeenschappelijk/differentiaal)	Philips standard surge protection level kV

Initiële prestaties (conform IEC)

Initiële lichtstroom	8610 lm
Tolerantie lichtstroom	+/-7%
Initieel rendement LED-armatuur	137 lm/W
Initiële gecorreleerde kleurtemperatuur	4000 K
Initiële kleurweergave-index	≥70
Initiële kleurkwaliteit	(0.381, 0.379) SDCM <5
Initieel systeemvermogen	63 W
Tolerantie energieverbruik	+/-11%

Prestaties gedurende de tijd (conform IEC)

Uitvalpercentage van regel-VSA bij mediaan nuttige levensduur 100.000 uur	10 %
Lumenbehoud bij mediaan nuttige levensduur* 100.000 uur	L100

Toepassingsomstandigheden

Bereik omgevingstemperatuur	-40 tot +50 °C
Prestaties bij omgevingstemperatuur Tq	25 °C
Maximaal dimniveau	10%

TownTune Asymmetric DR

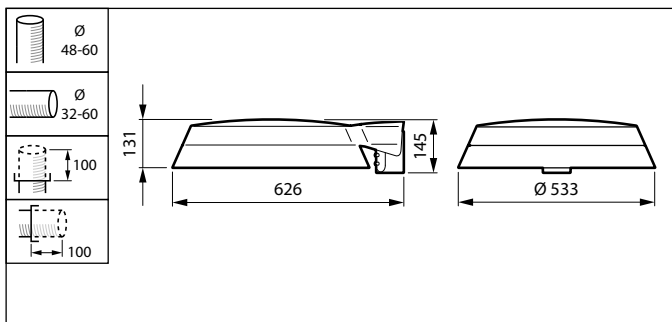
Productgegevens

Volledige productcode	871869949762000
Productnaam voor bestelling	BDP266 LED109-4S/740 II DM10 CLO SRT SRB
EAN/UPC - Product	8718699497620
Bestelcode	49762000
Lokale code	49762000

Numerator - Aantal per pak	1
Numerator - Dozen per buitendoos	1
SAP-materiaal	912300024203
Nettogewicht SAP (per stuk)	6,800 kg



Maatschets



TownTune BDP260-273

