



TownTune Central opzetmontage DTC

BDP262 LED59-4S/830 II DW50 DR CLO LS-6

TOWNTUNE CENTRAL POST-TOP DTC - LED module 5900 lm -
LED - 830 warmwit - Voedingsunit met DALI interface en
constante lichtopbrengst - 220 tot 240 V - 50 tot 60 Hz -
Veiligheidsklasse II - Lichtverdeling breed 50 - Polycarbonaat
schaal/lichtkap, UV-bestendig - Dark grey - Philips standard
surge protection level kV - - - Paaltop voor diameter 62 mm -
Decorative ring

Als armaturenfamilie die is voorbereid voor bestaande en schaalbare stedelijke ruimtes biedt TownTune alle recente verlichtingsinnovaties in termen van prestaties, lichtkwaliteit en connectiviteit. De Philips TownTune-familie bestaat uit drie leden: een versie voor centrale opzetmontage, een uitvoering met een asymmetrisch mastopzetstuk en een versie die gebruikmaakt van opschuifmontage. Elk van deze drie kan naar wens worden aangepast met een keuze uit drie verschillende behuizingsvormen en een optionele decoratieve ring die verkrijgbaar is in twee kleuren. Doordat je over deze mogelijkheden beschikt, kan je helemaal jouw eigen kenmerkende verlichting creëren en aan wijken en steden een onderscheidende identiteit geven. De armaturenfamilie is ook voorzien van de op QR-code gebaseerde Philips Servicetag. Die ondersteunt installatie- en onderhoudswerkzaamheden en stelt je in staat jouw eigen digitale bibliotheek te maken van verlichtingsmiddelen en reserveonderdelen. TownTune maakt ook gebruik van het geoptimaliseerde Philips Ledgine verlichtingsplatform, wat verzekert dat je in jouw straten altijd beschikt over de juiste hoeveelheid licht in de juiste richting. Doordat TownTune SR (System Ready) is, is het systeem ook nog eens toekomstbestendig en is het klaar om gecombineerd te worden met zowel opzichzelfstaande als geavanceerde regel- en verlichtingssoftware zoals InterAct City.

TownTune Central opzetmontage DTC

Product gegevens

Algemene informatie	
Type lichtbron	LED59 [LED module 5900 lm]
Kleur lichtbron	830 warmwit
Lichtbron vervangbaar	Ja
Aantal VSA's	1 unit
Driver/voedingsunit/transformatoren	PSD-CLO [Voedingsunit met DALI interface en constante lichtopbrengst]
Driver/VSA meegeleverd	Ja
Type lichtkap/lens	Polycarbonaat schaal/lichtkap, UV-bestendig
Bundelspreiding armatuur	23° - 8° x 152°
Besturingsinterface	DALI
Aansluiting	Interne connector
Kabel	-
IEC beschermingsklasse	Veiligheidsklasse II
Brandbaarheidsmarkering	Voor montage op normaal brandbare oppervlakken
CE-markering	CE-markering
ENEC-markering	ENEC-markering
Garantieperiode	5 jaar
Decoratieve accessoires	DR [Decorative ring]
Type optiek buiten	Lichtverdeling breed 50
Opmerkingen:	* Bij extreme omgevingstemperaturen kan de armatuur automatisch dimmen om onderdelen te beschermen
Constante lichtopbrengst	Yes
Aantal producten op MCB van 16 A type B	10
Conform EU RoHS-richtlijn	Ja
Modulertype lichtbron	LED
Code productfamilie	BDP262 [TOWNTUNE CENTRAL POST-TOP DTC]
Eisen aan armatuurontwerp	
Opwaartseverlichtingsratio	0
Standaard kantenhoek opzetmontage	0°
Standaard kantenhoek opschuifmontage	-
Bedrijfs- en Elektrische gegevens	
Ingangsspanning	220 tot 240 V
Ingangsfrequentie	50 tot 60 Hz
Initiële opgenomen vermogen CLO	42.5 W
Gemiddeld opgenomen vermogen CLO	43.5 W
Totale opgenomen vermogen CLO	44 W
Aanloopstroom	43 A
Duur aanloopstroom	0,26 ms
Arbeidsfactor (min.)	0.98

Regelsystemen en Dimmers	
Dimbaar	Ja
Mechanische eigenschappen en Behuizing	
Materiaal behuizing	Gietaluminium
Reflectormateriaal	Acrylaat
Optisch materiaal	Polymethylmethacrylaat
Materiaal lichtkap/lens	Polymethylmethacrylaat
Bevestigingsmateriaal	Aluminium
Montageapparaat	62P [Paaltop voor diameter 62 mm]
Vorm lichtkap/lens	Convex lens
Afwerking lichtkap/lens	Helder
Totale hoogte	365 mm
Totale diameter	533 mm
Effectief geprojecteerd oppervlak	0,13 m ²
Kleur	Dark grey
Afmetingen (hoogte x breedte x diepte)	365 x NaN x NaN mm (14.4 x NaN x NaN in)
Goedkeuring en Toepassing	
IP-classificatie	IP 66 [Bescherming tegen binnendringen van stof, straalwaterdicht]
IK-classificatie	IK10 [20 J, vandalismebestendig]
Piekspanningsbeveiliging (gemeenschappelijk/differentiaal)	Philips standard surge protection level kV
Initiële prestaties (conform IEC)	
Initiële lichtstroom	3886 lm
Tolerantie lichtstroom	+/-7%
Initieel rendement LED-armatuur	91 lm/W
Initiële gecorreleerde kleurtemperatuur	3000 K
Initiële kleurweergave-index	>80
Initiële kleurkwaliteit	(0.410, 0.390) SDCM <5
Initieel systeemvermogen	42.5 W
Tolerantie energieverbruik	+/-11%
	+/-2
Prestaties gedurende de tijd (conform IEC)	
Uitvalpercentage van regel-VSA bij mediaan nuttige levensduur 100.000 uur	10 %
Lumenbehoud bij mediaan nuttige levensduur* 100.000 uur	L100
Toepassingsomstandigheden	
Bereik omgevingstemperatuur	-40 tot +50 °C
Prestaties bij omgevingstemperatuur Tq	25 °C
Maximaal dimniveau	10%

TownTune Central opzetmontage DTC

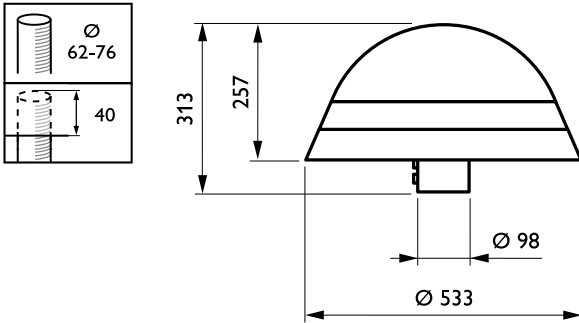
Productgegevens

Volledige productcode	871869949026300
Productnaam voor bestelling	BDP262 LED59-4S/830 II DW50 DR CLO LS-6
EAN/UPC - Product	8718699490263
Bestelcode	49026300
Lokale code	49026300

Numerator - Aantal per pak	1
Numerator - Dozen per buitendoos	1
SAP-materiaal	912300024157
Nettogewicht SAP (per stuk)	7,800 kg

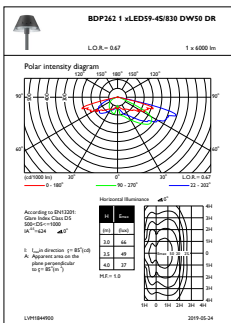


Maatschets

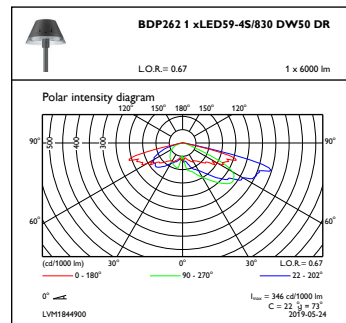


TownTune BDP260-273

Fotometrische gegevens



OFPL1_BDP2621xLED59-4S830DW50DR



OFPC1_BDP2621xLED59-4S830DW50DR

