



ClassicStreet

BDP794 LED52-4S/830 II DW10 MK-WH GF BK

ClassicStreet Top - LED module 5200 lm - 830 warmwit - Voedingsunit, regelend, extern, met constante lichtopbrengst - Veiligheidsklasse II - Lichtverdeling breed 10 - Masker wit - Glas, mat - Black - Constante lichtopbrengst en DynaDimmer vaste voorinstellingen uitvoering 1 - Surge protection level until 10 kV - Externe connector - Kabel 1,0 m met 2-polige Wieland/Adels-compatibele stekker - Paaltopmontage voor diameter 60 mm

ClassicStreet combineert een elegant ontwerp met de subtiele details van historische armaturen en doet zo denken aan de typerende schoonheid van straatlantaarns uit de 20e eeuw, terwijl het toch voldoet aan de hedendaagse vereisten voor stadsverlichting. ClassicStreet is ontworpen rond de LED-technologie en levert uitstekende verlichtingsniveaus en energieprestaties dankzij het geoptimaliseerde LEDGINE-O-platform en de op maat gemaakte optiek. Het licht gekromde ontwerp met de speciale uithouders en masten heeft een hedendaagse uitstraling die onze steden mooier maakt en een kenmerkende, warme nacht- en dagsfeer creëert. Niet alleen in historische en traditionele architecturale situaties, maar ook in modernere stedelijke omgevingen. ClassicStreet is ook uitgerust met een speciaal lichtrecept dat een donkere nachthemel behoudt.

Product gegevens

Algemene informatie	
Aantal lichtbronnen	20 [20 stuks]
Type lichtbron	LED52 [LED module 5200 lm]
Lampuitvoering	4S [4th generation, screw fixation]
Kleur lichtbron	830 warmwit
Lichtbron vervangbaar	Ja

Aantal VSA's	1 unit
Driver/voedingsunit/transformatator	Voedingsunit, regelend, extern, met constante lichtopbrengst
Driver/VSA meegeleverd	Ja
Optisch element	Masker wit
Type lichtkap/lens	Glas, mat

Bundelspreiding armatuur	52° - 7° x 151°
Ingebouwde regeling	Constance lichtopbrengst en DynaDimmer vaste voorinstellingen uitvoering 1
Besturingsinterface	-
Aansluiting	Externe connector
Kabel	Kabel 1,0 m met 2-polige Wieland/Adels-compatibele stekker
IEC beschermingsklasse	Veiligheidsklasse II
Brandbaarheidsmarkering	-
CE-markering	Ja
ENEC-markering	ENEC-markering
Garantieperiode	5 jaar
Type optiek buiten	Lichtverdeling breed 10
Opmerkingen:	*-Volgens de richtlijnen van Lighting Europe in het artikel "Evaluatie van de prestaties van LED-armaturen - januari 2018" is er geen statistisch relevant verschil in behoud van lichtopbrengst tussen B50 en bijvoorbeeld B10. Daarom is de waarde voor de gemiddelde nuttige gebruiksduur (B50) gelijk aan de waarde B10. * Bij extreme omgevingstemperaturen kan de armatuur automatisch dimmen om onderdelen te beschermen
Constance lichtopbrengst	Yes
Aantal producten op MCB van 16 A type B	26
Fotobiologisch risico	Photobiological risk group 1 @200mm to EN62778
Specificatie van fotobiologisch risico	4 m
Conform EU RoHS-richtlijn	Ja
Modulertype lichtbron	LED
Klasse van onderhoudsgemak	Klasse B, armatuur is voorzien van enkele onderdelen waaraan onderhoud kan worden gepleegd (wanneer dat nodig is): driver, regeleenheden, bescherming tegen schakelpieken, frontpaneel en mechanische onderdelen
Code productfamilie	BDP794 [ClassicStreet Top]

Eisen aan armatuurontwerp

Opwaartseverlichtingsratio	0,03
Standaard kantenhoek opzetmontage	-
Standaard kantenhoek opschuifmontage	-

Bedrijfs- en elektrische gegevens

Ingangsspanning	220-240 V
Ingangsfrequentie	50 tot 60 Hz
Initiële opgenomen vermogen CLO	40.5 W
Gemiddeld opgenomen vermogen CLO	41.5 W
Totale opgenomen vermogen CLO	42 W
Aanloopstroom	21 A
Duur aanloopstroom	0,225 ms

Arbeidsfactor (min.)	0,99
----------------------	------

Regelsystemen en dimmers

Dimbaar	Nee
---------	-----

Mechanische eigenschappen en behuizing

Materiaal behuizing	Aluminium
Reflectormateriaal	-
Optisch materiaal	Polymethylmethacrylaat
Materiaal lichtkap/lens	Glas
Bevestigingsmateriaal	Aluminium
Montageapparaat	60P [Paaltopmontage voor diameter 60 mm]
Vorm lichtkap/lens	Flat
Afwerking lichtkap/lens	Mat
Totale lengte	428 mm
Totale breedte	428 mm
Totale hoogte	586 mm
Effectief geprojecteerd oppervlak	0,15 m²
Kleur	Black
Afmetingen (hoogte x breedte x diepte)	586 x 428 x 428 mm

Goedkeuring en toepassing

IP-classificatie	IP 66 [Bescherming tegen binnendringen van stof, straalwaterdicht]
IK-classificatie	IK08 [5 J, beschermd tegen vandalisme]
Piekspanningsbeveiliging (gemeenschappelijk/differentiaal)	Surge protection level until 10 kV
Duurzaamheidsscore	-

Initiële prestaties (conform IEC)

Initiële lichtstroom	3250 lm
Tolerantie lichtstroom	+/-7%
Initieel rendement LED-armatuur	80 lm/W
Initiële gecorreleerde kleurtemperatuur	3000 K
Initiële kleurweergave-index	80
Initiële kleurkwaliteit	(0.430, 0.400) SDCM <5
Initieel systeemvermogen	40.5 W
Tolerantie energieverbruik	+/-10%
	+/-2

Prestaties gedurende de tijd (conform IEC)

Uitvalpercentage van regel-VSA bij mediaan nuttige levensduur 100.000 uur	10 %
Lumenbehoud bij mediaan nuttige levensduur* 100.000 uur	L100

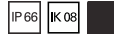
Toepassingsomstandigheden

Bereik omgevingstemperatuur	-40 tot +50 °C
Prestaties bij omgevingstemperatuur Tq	25 °C
Maximaal dimniveau	Niet van toepassing

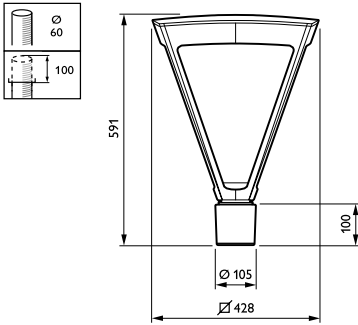
Productgegevens

Volledige productcode	871869911691000
Productnaam voor bestelling	BDP794 LED52-4S/830 II DW10 MK-WH GF BK
EAN/UPC - Product	8718699116910
Bestelcode	11691000
Lokale code	BDP7945243DFDD

Numerator - Aantal per pak	1
Numerator - Dozen per buitendoos	1
SAP-materiaal	912300023861
Net Weight (Piece)	10,000 kg

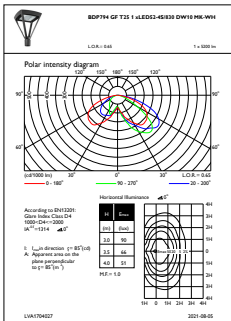


Maatschets

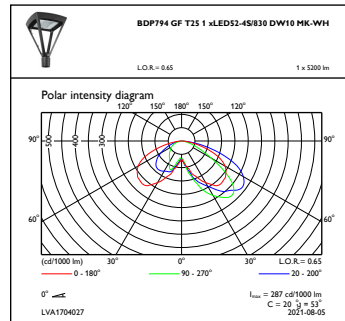


BDP794 LED52-4S/830 II DW10 MK-WH GF BK

Fotometrische gegevens



OFPL1_BDP794GFT251xLED52-4S830DW10MK-WH



OFPC1_BDP794GFT251xLED52-4S830DW10MK-WH

