



ClassicStreet

BDP794 LED42-4S/740 II DS50 MK-WH FG BK

ClassicStreet Top - LED module 4200 lm - 740 neutraalwit - Regelbare voedingsunit - Veiligheidsklasse II - Lichtverdeling symmetrisch 50 - Masker wit - Vlak glas - Black - Dimming via external communication DALI - Piekspanningsbeschermingsniveau tot 6 kV met differentiaalmodus en 8 kV met normale modus - Externe connector - Kabel 1,0 m met 2-polige Wieland/Adels-compatibele stekker - Paaltopmontage voor diameter 60 mm

ClassicStreet combineert een elegant ontwerp met de subtiele details van historische armaturen en doet zo denken aan de typerende schoonheid van straatlantaarns uit de 20e eeuw, terwijl het toch voldoet aan de hedendaagse vereisten voor stadsverlichting. ClassicStreet is ontworpen rond de LED-technologie en levert uitstekende verlichtingsniveaus en energieprestaties dankzij het geoptimaliseerde LEDGINE-O-platform en de op maat gemaakte optiek. Het licht gekromde ontwerp met de speciale uithouders en masten heeft een hedendaagse uitstraling die onze steden mooier maakt en een kenmerkende, warme nacht- en dagsfeer creëert. Niet alleen in historische en traditionele architecturale situaties, maar ook in modernere stedelijke omgevingen. ClassicStreet is ook uitgerust met een speciaal lichtrecept dat een donkere nachthemel behoudt.

Product gegevens

Algemene informatie			
Aantal lichtbronnen	20 [20 stuks]	Lichtbron vervangbaar	Ja
Type lichtbron	LED42 [LED module 4200 lm]	Aantal VSA's	1 unit
Lampuitvoering	4S [4th generation, screw fixation]	Driver/voedingsunit/transformator	PSR [Regelbare voedingsunit]
Kleur lichtbron	740 neutraalwit	Driver/VSA meegeleverd	Ja
		Optisch element	Masker wit

Type lichtkap/lens	Vlak glas
Bundelspreiding armatuur	152° x 155°
Besturingsinterface	DALI
Lichtregeling	Dimming via external communication DALI
Aansluiting	Externe connector
Kabel	Kabel 1,0 m met 2-polige Wieland/Adels-compatible stekker
IEC beschermingsklasse	Veiligheidsklasse II
Brandbaarheidsmarkering	-
CE-markering	CE-markering
ENEC-markering	ENEC-markering
Garantieperiode	5 jaar
Type optiek buiten	Lichtverdeling symmetrisch 50
Opmerkingen:	*-Volgens de richtlijnen van Lighting Europe in het artikel "Evaluatie van de prestaties van LED-armaturen - januari 2018" is er geen statistisch relevant verschil in behoud van lichtopbrengst tussen B50 en bijvoorbeeld B10. Daarom is de waarde voor de gemiddelde nuttige gebruiksduur (B50) gelijk aan de waarde B10. * Bij extreme omgevingstemperaturen kan de armatuur automatisch dimmen om onderdelen te beschermen
Constante lichtopbrengst	No
Aantal producten op MCB van 16 A type B	26
Fotobiologisch risico	Photobiological risk group 1 @ 200mm to EN62471
Specificatie van fotobiologisch risico	4 m
Conform EU RoHS-richtlijn	Ja
Moduletype lichtbron	LED
Klasse van onderhoudsgemak	Klasse B, armatuur is voorzien van enkele onderdelen waaraan onderhoud kan worden gepleegd (wanneer dat nodig is): driver, gereleenschappen, bescherming tegen schakelpieken, frontpaneel en mechanische onderdelen
Code productfamilie	BDP794 [ClassicStreet Top]

Eisen aan armatuurontwerp

Opwaartseverlichtingsratio	0,03
Standaard kantenhoek opzetmontage	-
Standaard kantenhoek opschuifmontage	-

Bedrijfs- en elektrische gegevens

Ingangsspanning	220-240 V
Ingangsfrequentie	50 tot 60 Hz
Aanloopstroom	21 A
Duur aanloopstroom	0,225 ms
Arbeidsfactor (min.)	0,97

Regelsystemen en dimmers

Dimbaar	Ja
---------	----

Mechanische eigenschappen en behuizing

Materiaal behuizing	Aluminium
Reflectormateriaal	-
Optisch materiaal	Polymethylmethacrylaat
Materiaal lichtkap/lens	Glas
Bevestigingsmateriaal	Aluminium
Montageapparaat	60P [Paaltopmontage voor diameter 60 mm]
Vorm lichtkap/lens	Flat
Afwerking lichtkap/lens	Helder
Totale lengte	428 mm
Totale breedte	428 mm
Totale hoogte	586 mm
Effectief geprojecteerd oppervlak	0,15 m²
Kleur	Black
Afmetingen (hoogte x breedte x diepte)	586 x 428 x 428 mm

Goedkeuring en toepassing

IP-classificatie	IP 66 [Bescherming tegen binnendringen van stof, straalwaterdicht]
IK-classificatie	IK09 [10 J]
Piekspanningsbeveiliging (gemeenschappelijk/differentiaal)	Piekspanningsbeschermingsniveau tot 6 kV met differentiaal-modus en 8 kV met normale modus
Duurzaamheidsscore	-

Initiële prestaties (conform IEC)

Initiële lichtstroom	2898 lm
Tolerantie lichtstroom	+/-7%
Initieel rendement LED-armatuur	111 lm/W
Initiële gecorrigeerde kleurtemperatuur	4000 K
Initiële kleurweergave-index	70
Initiële kleurkwaliteit	(0.380, 0.380) SDCM <5
Initieel systeemvermogen	26 W
Tolerantie energieverbruik	+/-10%
	+/-2

Prestaties gedurende de tijd (conform IEC)

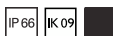
Uitvalpercentage van regel-VSA bij mediaan nuttige levensduur 100.000 uur	10 %
Lumenbehoud bij mediaan nuttige levensduur* 100.000 uur	L97

Toepassingsomstandigheden

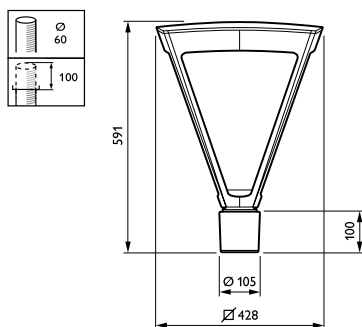
Bereik omgevingstemperatuur	-40 tot +50 °C
Prestaties bij omgevingstemperatuur	25 °C
Tq	

Maximaal dimniveau	10%
Productgegevens	
Volledige productcode	871869911682800
Productnaam voor bestelling	BDP794 LED42-4S/740 II DS50 MK-WH FG BK
EAN/UPC - Product	8718699116828
Bestelcode	11682800
Lokale code	BDP7944144D

Numerator - Aantal per pak	1
Numerator - Dozen per buitendoos	1
SAP-materiaal	912300023852
Net Weight (Piece)	10,000 kg

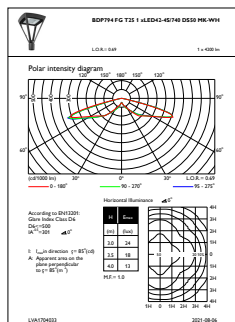


Maatschets

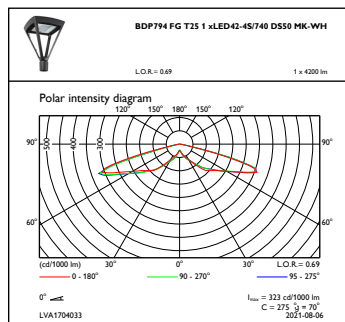


BDP794 LED42-4S/740 II DS50 MK-WH FG BK

Fotometrische gegevens



OFPL1_BDP794FGT251xLED42-4S740DS50MK-WH



OFPC1_BDP794FGT251xLED42-4S740DS50MK-WH

