



ClearWay gen2

BGP307 LED40-4S/740 II DM50 48/60S

ClearWay gen2 - LED module 4000 lm - 4th generation, screw fixation - 740 neutraalwit - Veiligheidsklasse II - Lichtverdeling middelbreed 50 - Universeel voor diameter 48-60 mm verstelbaar

Met Philips ClearWay profiteert u meteen van de voordelen van LED-technologie. Philips ClearWay verbetert aanzienlijk de beleving van straatverlichting vergeleken met conventionele verlichting. Dit betaalbare assortiment lichtoplossingen is ideaal voor nieuwe installaties en bestaande systemen, en produceert hoogwaardig licht met aanzienlijke energiebesparingen en lagere onderhoudskosten. Kortom, Philips ClearWay betekent een goede lichtkwaliteit met alle extra voordelen van LED maar is bovendien verpakt in een slanker en lichter ontwerp, wat de installatie vereenvoudigt.

Product gegevens

| Algemene informatie | | | |
|-----------------------------------|--------------------------------------|-------------------------|---|
| Type lichtbron | LED40 [LED module 4000 lm] | Kabel | - |
| Lampuitvoering | 4S [4th generation, screw fixation] | IEC beschermingsklasse | Veiligheidsklasse II |
| Kleur lichtbron | 740 neutraalwit | Brandbaarheidsmarkering | - |
| Lichtbron vervangbaar | Ja | CE-markering | CE-markering |
| Aantal VSA's | 1 unit | ENEC-markering | ENEC-markering |
| Driver/voedingsunit/transformator | PSU [Voedingsunit] | Garantieperiode | 5 jaar |
| Driver/VSA meegeleverd | Ja | Type optiek buiten | Lichtverdeling middelbreed 50 |
| Optiektype | - | Opmerkingen: | *-Volgens de richtlijnen van Lighting Europe in het artikel "Evaluatie van de prestaties van LED-armaturen - januari 2018" is er geen statistisch relevant verschil in behoud van lichtopbrengst tussen B50 en bijvoorbeeld B10. Daarom is de waarde voor |
| Type lichtkap/lens | Vlak glas | | |
| Bundelspreiding armatuur | 154° - 31° x 54° | | |
| Besturingsinterface | - | | |
| Aansluiting | Insteekconnector, 5-polig | | |

ClearWay gen2

| | |
|---|---|
| | de gemiddelde nuttige gebruiksduur (B50) gelijk aan de waarde B10. * Bij extreme omgevingstemperaturen kan de armatuur automatisch dimmen om onderdelen te beschermen |
| Constante lichtopbrengst | No |
| Aantal producten op MCB van 16 A type B | 30 |
| Conform EU RoHS-richtlijn | Ja |
| Moduletype lichtbron | LED |
| Code productfamilie | BGP307 [ClearWay gen2] |

Eisen aan armatuurontwerp

| | |
|--------------------------------------|----|
| Opwaartseverlichtingsratio | 0 |
| Standaard kantelhoek opzetmontage | 0° |
| Standaard kantelhoek opschuifmontage | 0° |

Bedrijfs- en Elektrische gegevens

| | |
|----------------------|---------------|
| Ingangsspanning | 220 tot 240 V |
| Ingangsfrequentie | 50 tot 60 Hz |
| Aanloopstroom | 18 A |
| Duur aanloopstroom | 0,28 ms |
| Arbeidsfactor (min.) | 0.97 |

Regelsystemen en Dimmers

| | |
|---------|-----|
| Dimbaar | Nee |
|---------|-----|

Mechanische eigenschappen en Behuizing

| | |
|--|---|
| Materiaal behuizing | Gietaluminium |
| Reflectormateriaal | - |
| Optisch materiaal | Polycarbonaat |
| Materiaal lichtkap/lens | Gehard glas |
| Bevestigingsmateriaal | Aluminium |
| Montageapparaat | 48/60A [Universeel voor diameter 48-60 mm verstelbaar] |
| Vorm lichtkap/lens | Flat |
| Afwerking lichtkap/lens | Helder |
| Totale lengte | 480 mm |
| Totale breedte | 325 mm |
| Totale hoogte | 150 mm |
| Effectief geprojecteerd oppervlak | 0,1151 m ² |
| Hoogte | 150 mm |
| Diameter | Nee |
| Kleur | Grey |
| Afmetingen (hoogte x breedte x diepte) | 150 x 325 x 480 mm (5.9 x 12.8 x 18.9 in) |

Goedkeuring en Toepassing

| | |
|--|---|
| IP-classificatie | IP 66 [Bescherming tegen binnendringen van stof, straalwaterdicht] |
| IK-classificatie | IK08 [5 J, beschermd tegen vandalisme] |
| Piekspanningsbeveiliging (gemeenschappelijk/differentiaal) | Philips standard surge protection level kV |

Initiële prestaties (conform IEC)

| | |
|---|----------------------|
| Initiële lichtstroom | 3520 lm |
| Tolerantie lichtstroom | +/-7% |
| Initieel rendement LED-armatuur | 144 lm/W |
| Initiële gecorreleerde kleurtemperatuur | 4000 K |
| Initiële kleurweergave-index | 70 |
| Initiële kleurkwaliteit | (0.38, 0.38) SDCM <5 |
| Initieel systeemvermogen | 24.5 W |
| Tolerantie energieverbruik | +/-11% |
| | +/-2 |

Prestaties gedurende de tijd (conform IEC)

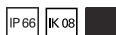
| | |
|---|------|
| Uitvalpercentage van regel-VSA bij mediaan nuttige levensduur 100.000 uur | 10 % |
| Lumenbehoud bij mediaan nuttige levensduur* 100.000 uur | L97 |

Toepassingsomstandigheden

| | |
|--|---------------------|
| Bereik omgevingstemperatuur | -40 tot +50 °C |
| Prestaties bij omgevingstemperatuur Tq | 25 °C |
| Maximaal dimniveau | Niet van toepassing |

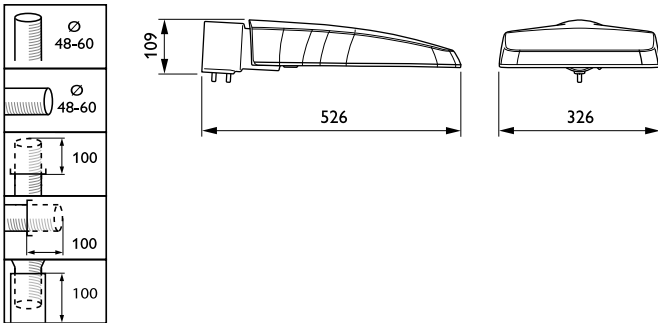
Productgegevens

| | |
|----------------------------------|------------------------------------|
| Volledige productcode | 871869698701800 |
| Productnaam voor bestelling | BGP307 LED40-4S/740 II DM50 48/60S |
| EAN/UPC - Product | 8718696987018 |
| Bestelcode | 98701800 |
| Lokale code | BGP307404SM50 |
| Numerator - Aantal per pak | 1 |
| Numerator - Dozen per buitendoos | 1 |
| SAP-materiaal | 910925864599 |
| Nettogewicht SAP (per stuk) | 4,750 kg |



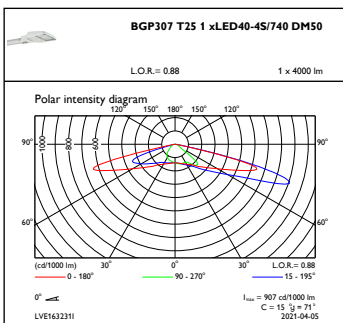
ClearWay gen2

Maatschets

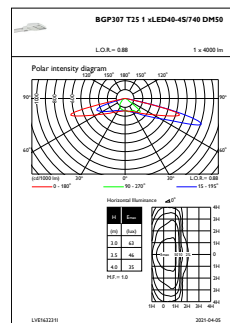


ClearWay gen2 BGP307

Fotometrische gegevens



OFPC1_BGP307T251xLED40-4S740DM50



OFPL1_BGP307T251xLED40-4S740DM50

