



ArenaVision MVF403

MVF403 MHN-SA2000W/956 A4 SI

ARENAVISION - MASTER MHN-SA - 2000 W

Met ArenaVision MVF403 worden de schijnwerpers voor sporttoepassingen naar een nieuwe prestatieniveau getild, met een zeer hoge lichtopbrengst, optische efficiency, installatiegemak, betrouwbaarheid en flexibiliteit. De schijnwerper is ideaal voor overdekte sporthallen, allerlei buitensporten en andere verlichtingstoepassingen. Het geïntegreerde systeem van ovale optieken en compacte tweekneeps MHN-LA 1000 W of MHN-SA 1800 W lampen staat garant voor een uitstekende efficiëntie en geringe verblinding. Een ingebouwde afscherming van de reflector zorgt voor nog minder strooilicht en verblinding. Met de MHN-SA 1800W/956 en MHN-LA 1000W/956 lampen wordt tegemoetgekomen aan de hoogste internationale CTV-vereisten (Ra = 90, Tc = 5600 K). De natuurlijke kleurweergave (Ra = 80) en de comfortabele atmosfeer (Tc = 4200 K) van de MHN-LA 2000W/842 lamp zijn uitstekend geschikt voor televisie en film en voor andere schijnwerpertoepassingen. Uitvoeringen met een voorziening voor warme herstart zijn leverbaar voor alle lamptypen, zodat de verlichting meteen kan worden hersteld nadat de stroomtoevoer is uitgevallen.

Product gegevens

Algemene informatie		Aansluiting	Schroefconnector
Aantal lichtbronnen	1 [1 stuk]	Kabel	-
Type lichtbron	MHN-SA [MASTER MHN-SA]	IEC beschermingsklasse	Veiligheidsklasse I
Lampvermogen	2000 W	Brandbaarheidsmarkering	-
Kleur lichtbron	956 daglicht	CE-markering	Ja
Kombipack	Lamp(en) meegeleverd	ENEC-markering	ENEC-markering
Aantal VSA's	Nee	Garantieperiode	1 jaar
VSA	-	Type optiek buiten	Beam category A4
Type lichtkap/lens	Frontglas, uitvoering voor downlighting	Richtgeheugen	Nee
Bundelspreiding armatuur	-	Constante lichtopbrengst	No

ArenaVision MVF403

Conform EU RoHS-richtlijn	Ja
Code productfamilie	MVF403 [ARENAVISON]

Eisen aan armatuurontwerp

Standaard kantenhoek opzetmontage	-
Standaard kantenhoek opschuifmontage	-

Bedrijfs- en elektrische gegevens

Voedingsspanning lamp	400 V [400]
Ingangsspanning	380 tot 415 V
Ingangsfrequentie	50 tot 60 Hz
Ontsteker	SI [Serie]

Regelsystemen en dimmers

Dimbaar	Nee
---------	-----

Mechanische eigenschappen en behuizing

Materiaal behuizing	Aluminium
Reflectormateriaal	Aluminium
Optisch materiaal	Aluminium
Materiaal lichtkap/lens	-
Bevestigingsmateriaal	Staal
Montageapparaat	MBA [Instelbare montagebeugel]
Vorm lichtkap/lens	-
Afwerking lichtkap/lens	-
Totale hoogte	535 mm
Effectief geprojecteerd oppervlak	0,19 m ²
Kleur	Aluminium
Afmetingen (hoogte x breedte x diepte)	535 x NaN x NaN mm

Goedkeuring en toepassing

IP-classificatie	IP 65 [Bescherming tegen binnendringen van stof, straalwaterdicht]
IK-classificatie	IK08 [5 J, beschermd tegen vandalisme]
Piekspanningsbeveiliging (gemeenschappelijk/differentiaal)	-
Duurzaamheidsscore	-

Initiële prestaties (conform IEC)

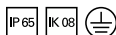
Initiële gecorreleerde kleurtemperatuur	5600 K
Initiële kleurweergave-index	>90

Toepassingsomstandigheden

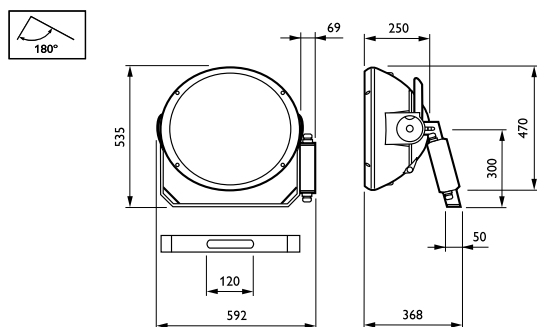
Bereik omgevingstemperatuur	-30 °C tot +35 °C
Maximaal dimniveau	Niet van toepassing

Productgegevens

Volledige productcode	871829106916400
Productnaam voor bestelling	MVF403 MHN-SA2000W/956 A4 SI
EAN/UPC - Product	8718291069164
Bestelcode	06916400
Numerator - Aantal per pak	1
Numerator - Dozen per buitendoos	1
SAP-materiaal	910925748612
Net Weight (Piece)	14,500 kg



Maatschets



MVF403 MHN-SA2000W/956 A4 SI

ArenaVision MVF403

