



ArenaVision MVF404

MVF404 MHN-SEH2000W/956 B3 ESI

ARENAVISION - MASTER MHN-SE High Output - 2000 W -
Bundelcategorie B3

De schijnwerper ArenaVision MVF404, die met name is bestemd voor niet-overdekte sportstadia's en grote indoorarena's, verhoogt in sterke mate de theatrale en emotionele waarde van de sport voor tv-kijkers en toeschouwers terwijl de spelers profiteren van optimale visuele omstandigheden. Dankzij de innovatieve Philips MHN-SE 2000 W compacte enkelzijdige metaalhalogeenlamp en de uit één stuk bestaande high-tech precisie-optieken, biedt de nieuwe ArenaVision MVF404 een hogere optische efficiëntie dan ooit tevoren. Daarnaast kan deze 2 kW schijnwerper prat gaan op een groot aantal verbeteringen, zoals eenvoudige lampmontage en vervanging, een nieuw veiligheidssysteem met mesconnector en een baanbrekende elektronische warme-herstartoplossing. Bovendien beschikt de schijnwerper over alle voordelen van de Philips ArenaVision systemen.

Product gegevens

Algemene informatie			
Aantal lichtbronnen	1 [1 stuk]	Kabel	-
Type lichtbron	MHN-SEH [MASTER MHN-SE High Output]	IEC beschermingsklasse	Veiligheidsklasse I
Lampvermogen	2000 W	Brandbaarheidsmarkering	-
Kleur lichtbron	956 daglicht	CE-markering	CE-markering
Kombipack	Lamp(en) meegeleverd	ENEC-markering	ENEC-markering
Aantal VSA's	Nee	Garantieperiode	1 jaar
VSA	-	Type optiek buiten	Bundelcategorie B3
Type lichtkap/lens	Frontglas, uitvoering voor downlighting	Richtgeheugen	Nee
Bundelspreiding armatuur	-	Constance lichtopbrengst	No
Aansluiting	Schroefconnector	Conform EU RoHS-richtlijn	Ja
		Code productfamilie	MVF404 [ARENAVISION]

ArenaVision MVF404

Eisen aan armatuurontwerp

Standaard kantenhoek opzetmontage	-
Standaard kantenhoek opschuifmontage	-

Bedrijfs- en Elektrische gegevens

Ingangsspanning	380 tot 415 V
Ingangsfrequentie	50 tot 60 Hz
Ontsteker	ESI [Electronic]

Regelsystemen en Dimmers

Dimbaar	Nee
---------	-----

Mechanische eigenschappen en Behuizing

Materiaal behuizing	Aluminium
Reflectormateriaal	Aluminium
Optisch materiaal	Aluminium
Materiaal lichtkap/lens	-
Bevestigingsmateriaal	Staal
Montageapparaat	MBA [Instelbare montagebeugel]
Vorm lichtkap/lens	-
Afwerking lichtkap/lens	-
Kleur	Aluminium
Afmetingen (hoogte x breedte x diepte)	NaN x NaN x NaN mm (NaN x NaN x NaN in)

Goedkeuring en Toepassing

IP-classificatie	IP 65 [Bescherming tegen binnendringen van stof, straalwaterdicht]
------------------	---

IK-classificatie	IK08 [5 J, beschermd tegen vandalisme]
------------------	---

Piekspanningsbeveiliging (gemeenschappelijk/differentiaal)	-
--	---

Initiële prestaties (conform IEC)

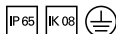
Initiële gecorreleerde kleurtemperatuur	5600 K
Initiële kleurweergave-index	>90

Toepassingsomstandigheden

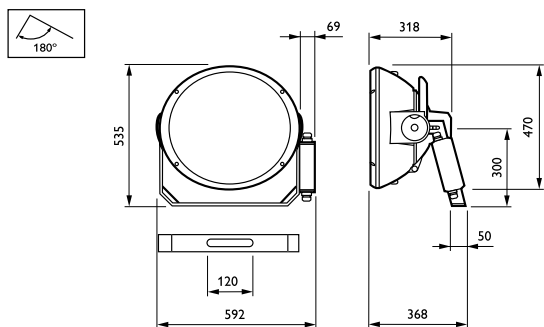
Bereik omgevingstemperatuur	-30 °C tot +35 °C
Maximaal dimniveau	Niet van toepassing

Productgegevens

Volledige productcode	871829159902900
Productnaam voor bestelling	MVF404 MHN-SEH2000W/956 B3 ESI
EAN/UPC - Product	8718291599029
Bestelcode	59902900
Numerator - Aantal per pak	1
Numerator - Dozen per buitendoos	1
SAP-materiaal	910505014418
Nettogewicht SAP (per stuk)	18,800 kg



Maatschets



MVF404 MHN-SEH2000W/956 B3 ESI

ArenaVision MVF404

