



TownGuide Performer

BDP102 LED30/830 DW PCF SI CLO 62P

TOWNGUIDE PERF CLASSIC CONE - LED module 3000 lm -
Lichtverdeling breed - Polycarbonaat schaal/lichtkap, mat -
Constance lichtopbrengst - Paaltop voor diameter 62 mm

De TownGuide Performer-familie omvat zes herkenbare en toch moderne vormen: Flat Cone, Bowl, Classic Cone, Classic, T en Tzero. Afgezien van de Tzero, die alleen verkrijgbaar is met een heldere schaal, bieden alle modellen de keuze tussen een heldere (PCC), een doorschijnende (PCTR) of een matte (PCF) schaal. Dankzij een uitgebreide reeks lumenpakketten, de keuze tussen een warmwitte of neutraalwitte LED als lichtbron en diverse speciale optieken voor toepassingen met geringere montagehoogte is het gemakkelijk de uitvoering te kiezen die het best aansluit op de specifieke eisen van uw project. Dit alles wordt gecombineerd met een lange levensduurverwachting van 100.000 bedrijfsuren. Daarnaast biedt TownGuide Performer een diverse keuze uit regelsystemen waarmee het tot een integraal onderdeel van jouw slimme energiebeperkingsprogramma's gemaakt kan worden: van het op zichzelf staande LumiStep en DynaDimmer, LineSwitch dim- en groepsregeling met behulp van Coded Mains, tot naadloze connectiviteit op afstand met de CityTouch verlichtingsbeheersoftware. De installatie is eenvoudig. Dankzij de bajonetconnector met ingebouwde kabelwartel in het mastopzetstuk hoeft de armatuur helemaal niet geopend te worden voor de installatie. De ServiceTag biedt via de ServiceTag app direct toegang tot alle relevante gegevens, wat gemakkelijk onderhoud verzekert. Philips heeft al het mogelijke gedaan om de totale eigendomskosten van de armatuur zo aantrekkelijk mogelijk te maken. En aangezien TownGuide Performer een speciale LED-armatuur is en compatibel met allerlei regelsystemen, zijn de besparingen op energie- en onderhoudskosten aanzienlijk ten opzichte van conventionele verlichting.

Product gegevens

TownGuide Performer

Algemene informatie	
Aantal lichtbronnen	4 [4 pcs]
Type lichtbron	LED30 [LED module 3000 lm]
Kleur lichtbron	830 warmwit
Lichtbron vervangbaar	Ja
Aantal VSA's	1 unit
Driver/voedingsunit/transformator	PSR-CLO [Voedingsunit, regelend, met constante lichtopbrengst]
Driver/VSA meegeleverd	Ja
Type lichtkap/lens	Polycarbonaat schaal/lichtkap, mat
Bundelspreiding armatuur	50° x 70°
Ingebouwde regeling	Constante lichtopbrengst
Besturingsinterface	-
Lichtregeling	-
Aansluiting	Schroefaansluitblok, 5-polig
Kabel	-
IEC beschermingsklasse	Veiligheidsklasse I
Kleur onderdelen	All parts colored
Coating	Nee
Gloeidraadtest	Temperatuur 650 °C, duur 5 s
Brandbaarheidsmarkering	-
Veiligheidsapparaat	PCBC [PCB cover]
CE-markering	CE-markering
ENEC-markering	ENEC-markering
Garantieperiode	5 jaar
Type optiek buiten	Lichtverdeling breed
Fotocel	Nee [-]
Constante lichtopbrengst	Yes
Aantal producten op MCB van 16 A type B	20
Conform EU RoHS-richtlijn	Ja
WEEE-markering	-
Moduletype lichtbron	LED
Klasse van onderhoudsgemak	Klasse A, armatuur is voorzien van onderdelen waaraan onderhoud kan worden gepleegd (wanneer dat nodig is): LED-kaart, driver, regeleenheden, bescherming tegen schakelpeiken, optiek, frontpaneel en mechanische onderdelen
Code productfamilie	BDP102 [TOWNGUIDE PERF CLASSIC CONE]
Eisen aan armatuurontwerp	
Opwaartseverlichtingsratio	10
Standaard kantenhoek opzetmontage	0°
Standaard kantenhoek opschuifmontage	-
Bedrijfs- en Elektrische gegevens	
Ingangsspanning	220-240 V
Ingangsfrequentie	50 tot 60 Hz
Initiële opgenomen vermogen CLO	22.5 W
Gemiddeld opgenomen vermogen CLO	23 W

Totale opgenomen vermogen CLO	23.5 W
Aanloopstroom	22 A
Duur aanloopstroom	0,29 ms
Arbeidsfactor (min.)	0,97
Arbeidsfactor (nom.)	0,93

Regelsystemen en Dimmers

Dimbaar	Nee
---------	-----

Mechanische eigenschappen en Behuizing

Materiaal behuizing	Aluminium
Reflectormateriaal	-
Optisch materiaal	Acrylaat
Materiaal lichtkap/lens	Polycarbonaat
Bevestigingsmateriaal	Staal
Montageapparaat	62P [Paaltop voor diameter 62 mm]
Vorm lichtkap/lens	Conical
Afwerking lichtkap/lens	Mat
Koppel	15
Totale hoogte	317 mm
Totale diameter	570 mm
Effectief geprojecteerd oppervlak	0,088 m ²
Kleur	Silver
Afmetingen (hoogte x breedte x diepte)	317 x NaN x NaN mm (12.5 x NaN x NaN in)

Goedkeuring en Toepassing

IP-classificatie	IP 66 [Bescherming tegen binnendringen van stof, straalwaterdicht]
IK-classificatie	IK10 [20 J, vandalismebestendig]
Piekspanningsbeveiliging (gemeenschappelijk/differentiaal)	Piekspanningsbeschermingsniveau tot 6 kV met differentiaal-modus en 6 kV met normale modus

Initiële prestaties (conform IEC)

Initiële lichtstroom	1740 lm
Tolerantie lichtstroom	+/-7%
Initieel rendement LED-armatuur	77 lm/W
Initiële gecorreleerde kleurtemperatuur	3000 K
Initiële kleurweergave-index	80
Initiële kleurkwaliteit	(0,43, 0,40) SDCM <5
Initieel systeemvermogen	23.5 W
Tolerantie energieverbruik	+/-11%
	+/-2

Prestaties gedurende de tijd (conform IEC)

Uitvalpercentage van regel-VSA bij mediaan nuttige levensduur 100.000 uur	10 %
Lumenbehoud bij mediaan nuttige levensduur* 100.000 uur	96

TownGuide Performer

Toepassingsomstandigheden

Bereik omgevingstemperatuur	-40 °C tot +35 °C
Prestaties bij omgevingstemperatuur	25 °C
Tq	
Maximaal dimniveau	Niet van toepassing

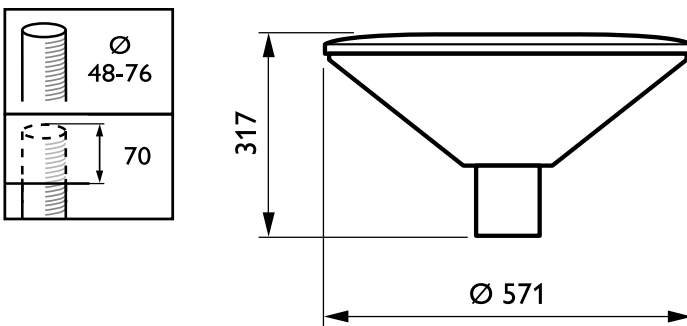
Productgegevens

Volledige productcode	871829191068800
Productnaam voor bestelling	BDP102 LED30/830 DW PCF SI CLO 62P
EAN/UPC - Product	8718291910688

Bestelcode	91068800
Lokale code	BDP102G30WRFSC
Numerator - Aantal per pak	1
Numerator - Dozen per buitendoos	1
SAP-materiaal	910500991129
Nettogewicht SAP (per stuk)	6,500 kg



Maatschets



TownGuide Performer BDP100-105

