



LuxSpace Accent

RS752B LED49S/840 PSED-VLC-E VWB WH

LuxSpace Accent Performance G3 - 840 neutraalwit -
Voedingsunit met externe DALI interface, DC geschikt voor
centrale noodverlichting - Zeer brede bundel - - -
Insteekconnector en trekontlasting - White

Winkeliers worstelen steeds meer met alsmaar stijgende energieprijzen. Tegelijkertijd moeten ze de lichtkwaliteit behouden waaraan ze gewend zijn, flexibiliteit voor integratie in de architectuur en de juiste lichteffecten om de blik van de klant te trekken. En ze hebben bovenal behoefte aan toekomstbestendige oplossingen die hen in staat stellen onderscheidende concepten te realiseren in hun winkel. Doordat het licht van hoge kwaliteit levert, een krachtige bundel heeft en een uitstekend lichtrendement biedt, is de LuxSpace Accent de ideale energiezuinige oplossing voor de hedendaagse veeleisende winkeltoepassingen. Het omvat een brede reeks verlichtingstoepassingen, waaronder CrispWhite voor modezaken en Food-recepten voor supermarkten.

Product gegevens

Algemene informatie		Type lichtkap/lens	-
Aantal lichtbronnen	1 [1 stuk]	Bundelspreiding armatuur	54°
Bundelhoek lichtbron	120 °	Besturingsinterface	DALI
Kleur lichtbron	840 neutraalwit	Aansluiting	Insteekconnector en trekontlasting
Lichtbron vervangbaar	Nee	Kabel	-
Aantal VSA's	1 unit	IEC beschermingsklasse	Veiligheidsklasse II
Driver/voedingsunit/transformator	PSED-E [Voedingsunit met externe DALI interface, DC geschikt voor centrale noodverlichting]	Gloeidraadtest	Temperatuur 650 °C, duur 5 s
Driver/VSA meegeleverd	Ja	Brandbaarheidsmarkering	Voor montage op normaal brandbare oppervlakken
Optiektype	Zeer brede bundel	CE-markering	CE-markering
		ENEC-markering	ENEC-markering

LuxSpace Accent

UL-markering	Nee
Garantieperiode	5 jaar
Opmerkingen:	*-Volgens de richtlijnen van Lighting Europe in het artikel "Evaluatie van de prestaties van LED-armaturen - januari 2018" is er geen statistisch relevant verschil in behoud van lichtopbrengst tussen B50 en bijvoorbeeld B10. Daarom is de waarde voor de gemiddelde nuttige gebruiksduur (B50) gelijk aan de waarde B10.
Constante lichtopbrengst	No
Aantal producten op MCB van 16 A type B	30
Conform EU RoHS-richtlijn	Ja
Code productfamilie	RS752B [LuxSpace Accent Performance G3]

Bedrijfs- en Elektrische gegevens

Ingangsspanning	220 tot 240 V
Ingangsfrequentie	50 tot 60 Hz
Spanning stuursignaal	0-16 V DC DALI
Initiële opgenomen vermogen CLO	- W
Gemiddeld opgenomen vermogen CLO	- W
Aanloopstroom	5,3 A
Duur aanloopstroom	0,7 ms
Arbeidsfactor (min.)	0.9

Regelsystemen en Dimmers

Dimbaar	Ja
---------	----

Mechanische eigenschappen en Behuizing

Materiaal behuizing	Aluminium
Reflectormateriaal	Aluminium
Optisch materiaal	Polycarbonaat
Materiaal lichtkap/lens	Polycarbonaat
Bevestigingsmateriaal	-
Afwerking lichtkap/lens	Helder
Totale lengte	231 mm
Totale breedte	168 mm
Totale hoogte	126 mm
Totale diameter	168 mm
Kleur	White

Afmetingen (hoogte x breedte x diepte)	126 x 168 x 231 mm (5 x 6.6 x 9.1 in)
--	---------------------------------------

Goedkeuring en Toepassing

IP-classificatie	IP 20 [Bescherming tegen vingers]
IK-classificatie	IK02 [0,2 J standaard]

Initiële prestaties (conform IEC)

Initiële lichtstroom	5150 lm
Tolerantie lichtstroom	+/-10%
Initieel rendement LED-armatuur	129 lm/W
Initiële gecorreleerde kleurtemperatuur	4000 K
Initiële kleurweergave-index	≥80
Initiële kleurkwaliteit	(0.38, 0.38) SDCM <3
Initieel systeemvermogen	40 W
Tolerantie energieverbruik	+/-10%

Prestaties gedurende de tijd (conform IEC)

Uitvalpercentage van regel-VSA bij mediaan nuttige levensduur 50.000 uur	5 %
Lumenbehoud bij mediaan nuttige levensduur* 50.000 uur	L80

Toepassingsomstandigheden

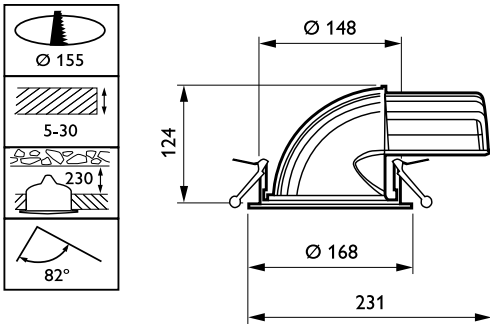
Bereik omgevingstemperatuur	+10 °C tot +40 °C
Prestaties bij omgevingstemperatuur Tq	25 °C
Maximaal dimniveau	1%
Geschikt voor willekeurig schakelen	Ja

Productgegevens

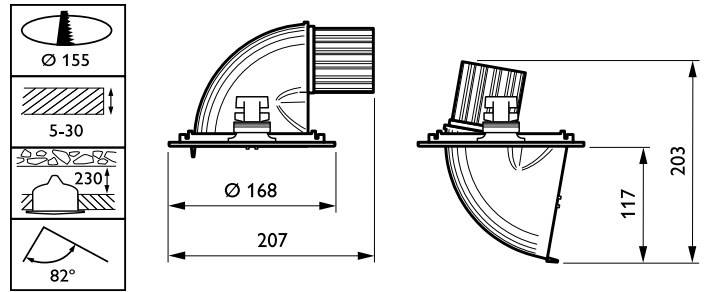
Volledige productcode	871869916740000
Productnaam voor bestelling	RS752B LED49S/840 PSED-VLC-E VWB WH
EAN/UPC - Product	8718699167400
Bestelcode	16740000
Lokale code	RS752B4984PDVBW
Numerator - Aantal per pak	1
Numerator - Dozen per buitendoos	1
SAP-materiaal	910500459451
Nettogewicht SAP (per stuk)	1,325 kg



Maatschets

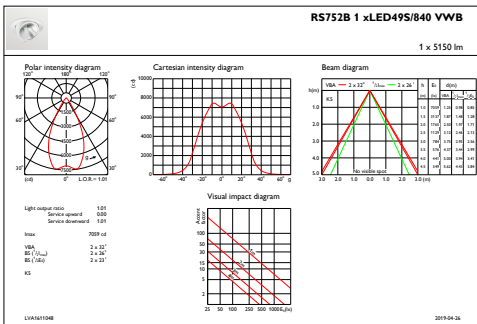


LuxSpace Accent RS730B-RS752B

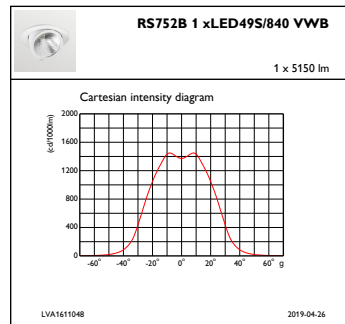


LuxSpace Accent RS730B-RS752B

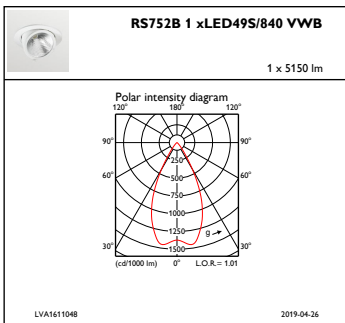
Fotometrische gegevens



IFAS1_RS752B1xLED49S840VWB



IFCC1_RS752B1xLED49S840VWB



IFPC1_RS752B1xLED49S840VWB

