



# LuxSpace Accent

## RS752B LED49S/840 PSE-E VWB WH

LuxSpace Accent Performance G3 - 840 neutraalwit -  
Voedingsunit voor noodverlichting, extern - Zeer brede bundel -  
- - Insteekconnector en trekontlasting - White

Winkeliers worstelen steeds meer met alsmaar stijgende energieprijzen. Tegelijkertijd moeten ze de lichtkwaliteit behouden waaraan ze gewend zijn, flexibiliteit voor integratie in de architectuur en de juiste lichteffecten om de blik van de klant te trekken. En ze hebben bovenal behoefte aan toekomstbestendige oplossingen die hen in staat stellen onderscheidende concepten te realiseren in hun winkel. Doordat het licht van hoge kwaliteit levert, een krachtige bundel heeft en een uitstekend lichtrendement biedt, is de LuxSpace Accent de ideale energiezuinige oplossing voor de hedendaagse veeleisende winkeltoepassingen. Het omvat een brede reeks verlichtingstoepassingen, waaronder CrispWhite voor modezaken en Food-recepten voor supermarkten.

### Product gegevens

Algemene informatie		Besturingsinterface	
Aantal lichtbronnen	1 [ 1 stuk]	Besturingsinterface	-
Bundelhoek lichtbron	120 °	Aansluiting	Insteekconnector en trekontlasting
Kleur lichtbron	840 neutraalwit	Kabel	-
Lichtbron vervangbaar	Nee	IEC beschermingsklasse	Veiligheidsklasse II
Aantal VSA's	1 unit	Gloeidraadtest	Temperatuur 650 °C, duur 5 s
Driver/voedingsunit/transfomator	PSE-E [ Voedingsunit voor noodverlichting, extern]	Brandbaarheidsmarkering	Voor montage op normaal brandbare oppervlakken
Driver/VSA meegeleverd	Ja	CE-markering	CE-markering
Optiektype	Zeer brede bundel	ENEC-markering	ENEC-markering
Type lichtkap/lens	-	UL-markering	Nee
Bundelspreiding armatuur	54°	Garantieperiode	5 jaar

<b>Opmerkingen:</b>	*-Volgens de richtlijnen van Lighting Europe in het artikel "Evaluatie van de prestaties van LED-armaturen - januari 2018" is er geen statistisch relevant verschil in behoud van lichtopbrengst tussen B50 en bijvoorbeeld B10. Daarom is de waarde voor de gemiddelde nuttige gebruiksduur (B50) gelijk aan de waarde B10.
<b>Constance lichtopbrengst</b>	No
<b>Aantal producten op MCB van 16 A type B</b>	24
<b>Conform EU RoHS-richtlijn</b>	Ja
<b>Code productfamilie</b>	RS752B [ LuxSpace Accent Performance G3]

## Bedrijfs- en Elektrische gegevens

<b>Ingangsspanning</b>	220 tot 240 V
<b>Ingangsfrequentie</b>	50 tot 60 Hz
<b>Initiële opgenomen vermogen CLO</b>	- W
<b>Gemiddeld opgenomen vermogen CLO</b>	- W
<b>Aanloopstroom</b>	23,5 A
<b>Duur aanloopstroom</b>	0,272 ms
<b>Arbeidsfactor (min.)</b>	0,9

## Regelsystemen en Dimmers

<b>Dimbaar</b>	Nee
----------------	-----

## Mechanische eigenschappen en Behuizing

<b>Materiaal behuizing</b>	Aluminium
<b>Reflectormateriaal</b>	Aluminium
<b>Optisch materiaal</b>	Polycarbonaat
<b>Materiaal lichtkap/lens</b>	Polycarbonaat
<b>Bevestigingsmateriaal</b>	-
<b>Afwerking lichtkap/lens</b>	Helder
<b>Totale lengte</b>	231 mm
<b>Totale breedte</b>	168 mm
<b>Totale hoogte</b>	126 mm
<b>Totale diameter</b>	168 mm
<b>Kleur</b>	White
<b>Afmetingen (hoogte x breedte x diepte)</b>	126 x 168 x 231 mm (5 x 6.6 x 9.1 in)

## Goedkeuring en Toepassing

<b>IP-classificatie</b>	IP 20 [ Bescherming tegen vingers]
<b>IK-classificatie</b>	IK02 [ 0.2 J standaard]

## Initiële prestaties (conform IEC)

<b>Initiële lichtstroom</b>	5150 lm
<b>Tolerantie lichtstroom</b>	+/-10%
<b>Initieel rendement LED-armatuur</b>	129 lm/W
<b>Initiële gecorreleerde kleurtemperatuur</b>	4000 K
<b>Initiële kleurweergave-index</b>	≥80
<b>Initiële kleurkwaliteit</b>	(0.38, 0.38) SDCM <3
<b>Initieel systeemvermogen</b>	40 W
<b>Tolerantie energieverbruik</b>	+/-10%

## Prestaties gedurende de tijd (conform IEC)

<b>Uitvalpercentage van regel-VSA bij mediaan nuttige levensduur 50.000 uur</b>	5 %
<b>Lumenbehoud bij mediaan nuttige levensduur* 50.000 uur</b>	L80

## Toepassingsomstandigheden

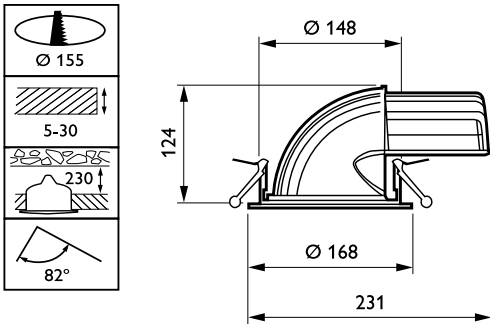
<b>Bereik omgevingstemperatuur</b>	+10 °C tot +40 °C
<b>Prestaties bij omgevingstemperatuur Tq</b>	25 °C
<b>Geschikt voor willekeurig schakelen</b>	Ja

## Productgegevens

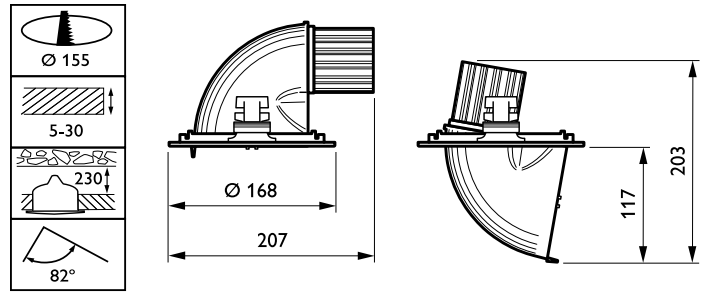
<b>Volledige productcode</b>	871869916739400
<b>Productnaam voor bestelling</b>	RS752B LED49S/840 PSE-E VWB WH
<b>EAN/UPC - Product</b>	8718699167394
<b>Bestelcode</b>	16739400
<b>Lokale code</b>	RS752B4984PVWBW
<b>Numerator - Aantal per pak</b>	1
<b>Numerator - Dozen per buitendoos</b>	1
<b>SAP-materiaal</b>	910500459450
<b>Nettogewicht SAP (per stuk)</b>	1,325 kg



Maatschets

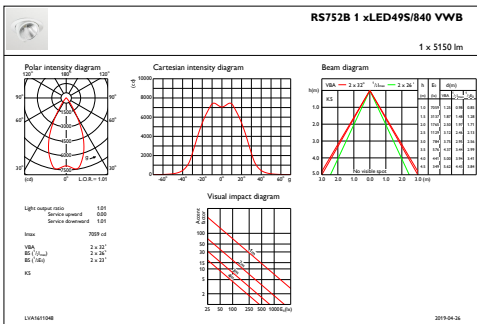


LuxSpace Accent RS730B-RS752B

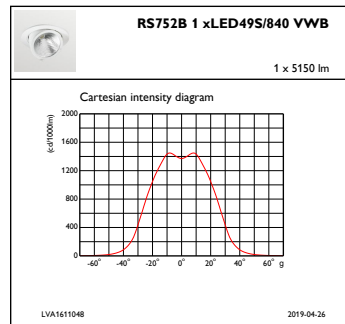


LuxSpace Accent RS730B-RS752B

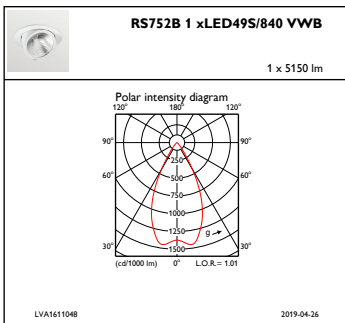
Fotometrische gegevens



IFAS1\_RS752B1xLED49S840VWB



IFCC1\_RS752B1xLED49S840VWB



IFPC1\_RS752B1xLED49S840VWB

