



# LuxSpace Accent

## RS752B LED49S/930 PSE-E MB WH

LuxSpace Accent Performance G3 - 930 warmwit -  
Voedingsunit voor noodverlichting, extern - Middelbrede bundel  
- - - Insteekconnector en trekontlasting - White

Winkeliers worstelen steeds meer met alsmaar stijgende energieprijzen. Tegelijkertijd moeten ze de lichtkwaliteit behouden waaraan ze gewend zijn, flexibiliteit voor integratie in de architectuur en de juiste lichteffecten om de blik van de klant te trekken. En ze hebben bovenal behoefte aan toekomstbestendige oplossingen die hen in staat stellen onderscheidende concepten te realiseren in hun winkel. Doordat het licht van hoge kwaliteit levert, een krachtige bundel heeft en een uitstekend lichtrendement biedt, is de LuxSpace Accent de ideale energiezuinige oplossing voor de hedendaagse veeleisende winkeltoepassingen. Het omvat een brede reeks verlichtingstoepassingen, waaronder CrispWhite voor modezaken en Food-recepten voor supermarkten.

### Product gegevens

Algemene informatie		Besturingsinterface	
Aantal lichtbronnen	1 [ 1 stuk]	Besturingsinterface	-
Bundelhoek lichtbron	120 °	Aansluiting	Insteekconnector en trekontlasting
Kleur lichtbron	930 warmwit	Kabel	-
Lichtbron vervangbaar	Nee	IEC beschermingsklasse	Veiligheidsklasse II
Aantal VSA's	1 unit	Gloeidraadtest	Temperatuur 650 °C, duur 5 s
Driver/voedingsunit/transformatoren	PSE-E [ Voedingsunit voor noodverlichting, extern]	Brandbaarheidsmarkering	Voor montage op normaal brandbare oppervlakken
Driver/VSA meegeleverd	Ja	CE-markering	CE-markering
Optiektype	Middelbrede bundel	ENEC-markering	ENEC-markering
Type lichtkap/lens	-	UL-markering	Nee
Bundelspreiding armatuur	22°	Garantieperiode	5 jaar

<b>Opmerkingen:</b>	*-Volgens de richtlijnen van Lighting Europe in het artikel "Evaluatie van de prestaties van LED-armaturen - januari 2018" is er geen statistisch relevant verschil in behoud van lichtopbrengst tussen B50 en bijvoorbeeld B10. Daarom is de waarde voor de gemiddelde nuttige gebruiksduur (B50) gelijk aan de waarde B10.
Constante lichtopbrengst	No
Aantal producten op MCB van 16 A type B	24
Conform EU RoHS-richtlijn	Ja
Code productfamilie	RS752B [ LuxSpace Accent Performance G3]

## Bedrijfs- en Elektrische gegevens

Ingangsspanning	220 tot 240 V
Ingangsfrequentie	50 tot 60 Hz
Initiële opgenomen vermogen CLO	- W
Gemiddeld opgenomen vermogen CLO	- W
Aanloopstroom	23,5 A
Duur aanloopstroom	0,272 ms
Arbeidsfactor (min.)	0,9

## Regelsystemen en Dimmers

Dimbaar	Nee
---------	-----

## Mechanische eigenschappen en Behuizing

Materiaal behuizing	Aluminium
Reflectormateriaal	Aluminium
Optisch materiaal	Polycarbonaat
Materiaal lichtkap/lens	Polycarbonaat
Bevestigingsmateriaal	-
Afwerking lichtkap/lens	Helder
Totale lengte	231 mm
Totale breedte	168 mm
Totale hoogte	126 mm
Totale diameter	168 mm
Kleur	White
Afmetingen (hoogte x breedte x diepte)	126 x 168 x 231 mm (5 x 6.6 x 9.1 in)

## Goedkeuring en Toepassing

IP-classificatie	IP 20 [ Bescherming tegen vingers]
IK-classificatie	IK02 [ 0.2 J standaard]

## Initiële prestaties (conform IEC)

Initiële lichtstroom	4900 lm
Tolerantie lichtstroom	+/-10%
Initieel rendement LED-armatuur	99 lm/W
Initiële gecorreleerde kleurtemperatuur	3000 K
Initiële kleurweergave-index	≥90
Initiële kleurkwaliteit	(0.43, 0.40) SDCM <3
Initieel systeemvermogen	49.5 W
Tolerantie energieverbruik	+/-10%

## Prestaties gedurende de tijd (conform IEC)

Uitvalpercentage van regel-VSA bij mediaan nuttige levensduur 50.000 uur	5 %
Lumenbehoud bij mediaan nuttige levensduur* 50.000 uur	L80

## Toepassingsomstandigheden

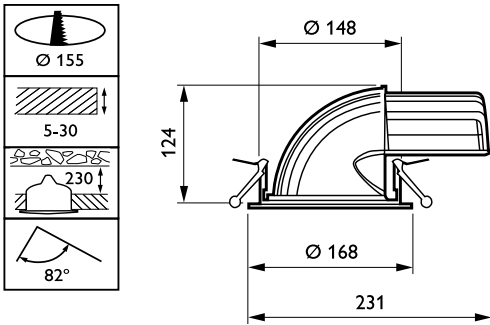
Bereik omgevingstemperatuur	+10 °C tot +40 °C
Prestaties bij omgevingstemperatuur Tq	25 °C
Geschikt voor willekeurig schakelen	Ja

## Productgegevens

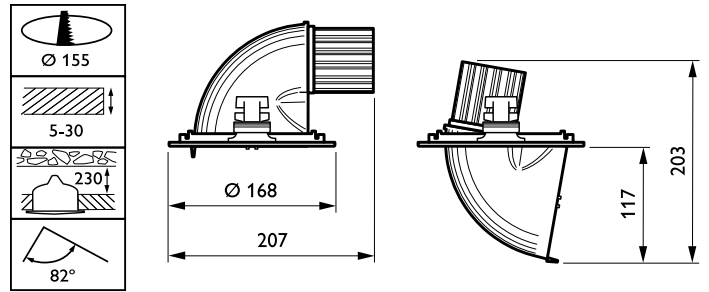
Volledige productcode	871869916735600
Productnaam voor bestelling	RS752B LED49S/930 PSE-E MB WH
EAN/UPC - Product	8718699167356
Bestelcode	16735600
Lokale code	RS752B49S93PMBW
Numerator - Aantal per pak	1
Numerator - Dozen per buitendoos	1
SAP-materiaal	910500459446
Nettogewicht SAP (per stuk)	1,325 kg



Maatschets

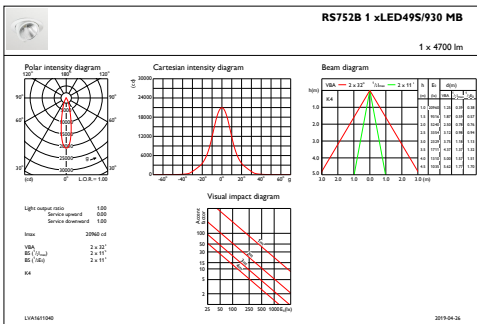


LuxSpace Accent RS730B-RS752B

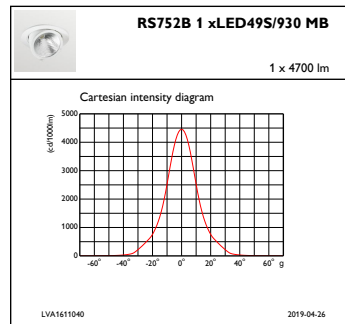


LuxSpace Accent RS730B-RS752B

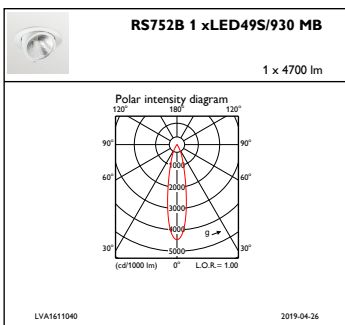
Fotometrische gegevens



IFAS1\_RS752B1xLED49S930MB



IFCC1\_RS752B1xLED49S930MB



IFPC1\_RS752B1xLED49S930MB

