



LuxSpace Accent Fresh Food

RS751B LED27S/FMT PSED-VLC-E WB WH LIN

LuxSpace Accent Performance G3 - LED Module, system flux 2600 lm - Vers vlees - Externe voedingsunit met DALI-interface, geschikt voor zichtbare lichtcommunicatie (VLC) - Brede bundel - Lineair lenspakket, ovale vorm - Insteekconnector en trekontlasting - Wit RAL 9003

Winkeliers worstelen steeds meer met alsmaar stijgende energieprijzen. Tegelijkertijd moeten ze een hoge lichtkwaliteit en flexibiliteit handhaven om de blik van de klant te vangen, evenals flexibiliteit voor integratie in de architectuur. Levensmiddelenwinkels willen in het algemeen superieure lichtbronnen die hun toonbanken met verse levensmiddelen zo vers mogelijk weergeven, zodat het voedsel er lekker uitziet terwijl de lichtsfeer aantrekkelijk en gastvrij blijft. Als een warmere lichtsfeer de voorkeur verdient, is Fresh Food Champagne de perfecte LED-oplossing voor het verlichten van fruit, groenten, kazen, brood en gebak. Fresh Food Rose is een perfecte warmlichtoplossing voor vleescounters doordat de roodheid van het vlees wordt benadrukt, maar ook doordat het verkleuren van vleeswaren wordt vertraagd. Als een warmere of meer natuurlijke lichtsfeer de voorkeur heeft, wordt Fresh Food Authentic White aanbevolen voor fruit, groenten, kazen, brood en gebak. Fresh Food Meat realiseert de beste lichtinstellingen voor het beter presenteren van vlees in een koelere sfeer.

Product gegevens

Algemene informatie		Bundelhoek lichtbron	
Aantal lichtbronnen	1 [1 stuk]		120 °
Type lichtbron	LED26S [LED Module, system flux 2600 lm]	Kleur lichtbron	Vers vlees
		Lichtbron vervangbaar	Nee

LuxSpace Accent Fresh Food

Aantal VSA's	1 unit
Driver/voedingsunit/transformator	Externe voedingsunit met DALI-interface, geschikt voor zichtbare lichtcommunicatie (VLC)
Driver/VSA meegeleverd	Ja
Optiektype	Brede bundel
Type lichtkap/lens	Lineair lenspakket, ovale vorm
Bundelspreiding armatuur	34°
Besturingsinterface	DALI
Aansluiting	Insteekconnector en trekontlasting
Kabel	-
IEC beschermingsklasse	Veiligheidsklasse II
Gloeidraadtest	Temperatuur 650 °C, duur 30 s
Brandbaarheidsmarkering	Voor montage op normaal brandbare oppervlakken
CE-markering	CE-markering
ENEC-markering	ENEC-markering
UL-markering	Nee
Garantieperiode	5 jaar
Opmerkingen:	*-Volgens de richtlijnen van Lighting Europe in het artikel "Evaluatie van de prestaties van LED-armaturen - januari 2018" is er geen statistisch relevant verschil in behoud van lichtopbrengst tussen B50 en bijvoorbeeld B10. Daarom is de waarde voor de gemiddelde nuttige gebruiksduur (B50) gelijk aan de waarde B10.
Constante lichtopbrengst	No
Aantal producten op MCB van 16 A type B	24
Conform EU RoHS-richtlijn	Ja
Code productfamilie	RS751B [LuxSpace Accent Performance G3]
Unified Glare Rating CEN	Not applicable

Bedrijfs- en Elektrische gegevens

Ingangsspanning	220 tot 240 V
Ingangsfrequentie	50 tot 60 Hz
Spanning stuursignaal	0-16 V DC DALI
Initiële opgenomen vermogen CLO	- W
Gemiddeld opgenomen vermogen CLO	- W
Aanloopstroom	20,4 A
Duur aanloopstroom	195 ms
Arbeidsfactor (min.)	0.9

Regelsystemen en Dimmers

Dimbaar	Ja
---------	----

Mechanische eigenschappen en Behuizing

Materiaal behuizing	Aluminium
Reflectormateriaal	Polycarbonaat met aluminiumcoating

Optisch materiaal	Polycarbonaat
Materiaal lichtkap/lens	Polymethylmethacrylaat
Bevestigingsmateriaal	-
Afwerking lichtkap/lens	Helder
Totale hoogte	150 mm
Totale diameter	168 mm
Kleur	Wit RAL 9003
Afmetingen (hoogte x breedte x diepte)	150 x NaN x NaN mm (5.9 x NaN x NaN in)

Goedkeuring en Toepassing

IP-classificatie	IP 20 [Bescherming tegen vingers]
IK-classificatie	IK02 [0,2 J standaard]

Initiële prestaties (conform IEC)

Initiële lichtstroom	2700 lm
Tolerantie lichtstroom	+/-10%
Initieel rendement LED-armatuur	77 lm/W
Initiële gecorreleerde kleurtemperatuur	3000 K
Initiële kleurweergave-index	≥85
Initiële kleurkwaliteit	(0.406, 0.350) SDCM<3
Initieel systeemvermogen	35 W
Tolerantie energieverbruik	+/-10%

Prestaties gedurende de tijd (conform IEC)

Uitvalpercentage van regel-VSA bij mediaan nuttige levensduur 50.000 uur	5 %
Lumenbehoud bij mediaan nuttige levensduur* 50.000 uur	L80

Toepassingsomstandigheden

Bereik omgevingstemperatuur	+10 tot +35 °C
Prestaties bij omgevingstemperatuur Tq	25 °C
Maximaal dimniveau	1%
Geschikt voor willekeurig schakelen	Nee

Productgegevens

Volledige productcode	871869916709700
Productnaam voor bestelling	RS751B LED27S/FMT PSED-VLC-E WB WH LIN
EAN/UPC - Product	8718699167097
Bestelcode	16709700
Lokale code	RS751B26SFPDWWL
Numerator - Aantal per pak	1
Numerator - Dozen per buitendoos	1
SAP-materiaal	910500459420
Nettogewicht SAP (per stuk)	1,377 kg

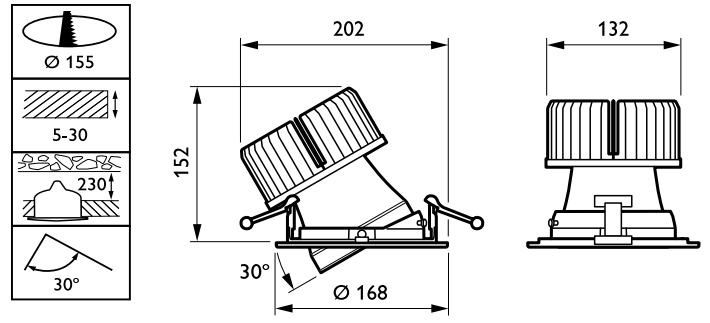


LuxSpace Accent Fresh Food

Maatschets

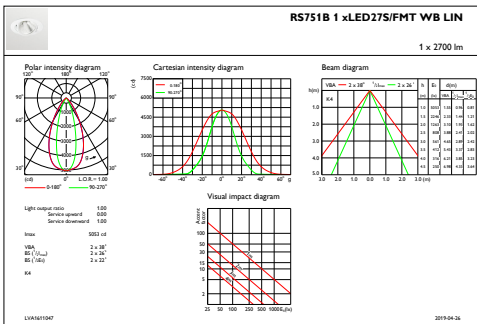


LuxSpace Accent RS730B-RS752B

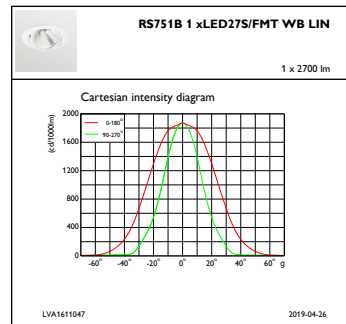


LuxSpace Accent RS730B-RS752B

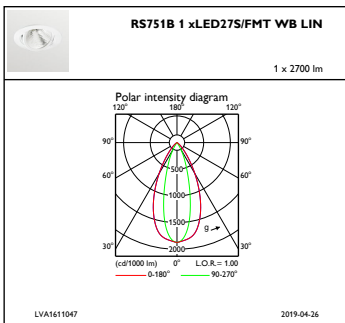
Fotometrische gegevens



IFAS1_RS751B1xLED27SFMTWB LIN



IFCC1_RS751B1xLED27SFMTWB LIN



IFPC1_RS751B1xLED27SFMTWB LIN

LuxSpace Accent Fresh Food

