



LuxSpace Accent

RS741B LED17S/930 PSU-E MB WH

LuxSpace Accent Compact G3 - LED Module, system flux 1700 lm - 930 warmwit - Voedingsunit extern (PSU) - Middelbrede bundel - Wit RAL 9003

Winkeliers worstelen steeds meer met alsmaar stijgende energieprijzen. Tegelijkertijd moeten ze de lichtkwaliteit behouden waaraan ze gewend zijn, flexibiliteit voor integratie in de architectuur en de juiste lichteffecten om de blik van de klant te trekken. En ze hebben bovenal behoefte aan toekomstbestendige oplossingen die hen in staat stellen onderscheidende concepten te realiseren in hun winkel. Doordat het licht van hoge kwaliteit levert, een krachtige bundel heeft en een uitstekend lichtrendement biedt, is de LuxSpace Accent de ideale energiezuinige oplossing voor de hedendaagse veeleisende winkeltoepassingen. Het omvat een brede reeks verlichtingstoepassingen, waaronder CrispWhite voor modezaken en Food-recepten voor supermarkten.

Product gegevens

Algemene informatie			
Aantal lichtbronnen	1 [1 stuk]	Bundelspreiding armatuur	22°
Type lichtbron	LED17S [LED Module, system flux 1700 lm]	Besturingsinterface	-
Bundelhoek lichtbron	120 °	Aansluiting	Insteekconnector en trekontlasting
Kleur lichtbron	930 warmwit	Kabel	-
Lichtbron vervangbaar	Nee	IEC beschermingsklasse	Veiligheidsklasse II
Aantal VSA's	1 unit	Gloeidraadtest	Temperatuur 650 °C, duur 5 s
Driver/voedingsunit/transfomator	PSU-E [Voedingsunit extern (PSU)]	Brandbaarheidsmarkering	Voor montage op normaal brandbare oppervlakken
Driver/VSA meegeleverd	Ja	CE-markering	CE-markering
Optiektype	Middelbrede bundel	ENEC-markering	ENEC-markering
Type lichtkap/lens	Helder glas	UL-markering	Nee
		Garantieperiode	5 jaar

Opmerkingen:	*-Volgens de richtlijnen van Lighting Europe in het artikel "Evaluatie van de prestaties van LED-armaturen - januari 2018" is er geen statistisch relevant verschil in behoud van lichtopbrengst tussen B50 en bijvoorbeeld B10. Daarom is de waarde voor de gemiddelde nuttige gebruiksduur (B50) gelijk aan de waarde B10.
Constance lichtopbrengst	No
Aantal producten op MCB van 16 A type B	84
Conform EU RoHS-richtlijn	Ja
Code productfamilie	RS741B [LuxSpace Accent Compact G3]
Unified Glare Rating CEN	Not applicable

Bedrijfs- en Elektrische gegevens

Ingangsspanning	220 tot 240 V
Ingangsfrequentie	50 tot 60 Hz
Initiële opgenomen vermogen CLO	- W
Gemiddeld opgenomen vermogen CLO	- W
Aanloopstroom	7,7 A
Duur aanloopstroom	207 ms
Arbeidsfactor (min.)	0.9

Regelsystemen en Dimmers

Dimbaar	Nee
---------	-----

Mechanische eigenschappen en Behuizing

Materiaal behuizing	Aluminium
Reflectormateriaal	Polycarbonaat met aluminiumcoating
Optisch materiaal	Polycarbonaat
Materiaal lichtkap/lens	Polycarbonaat
Bevestigingsmateriaal	-
Afwerking lichtkap/lens	Helder
Totale hoogte	126 mm
Totale diameter	130 mm
Kleur	Wit RAL 9003
Afmetingen (hoogte x breedte x diepte)	126 x NaN x NaN mm (5 x NaN x NaN in)

Goedkeuring en Toepassing

IP-classificatie	IP 20 [Bescherming tegen vingers]
------------------	------------------------------------

IK-classificatie	IK02 [0,2 J standaard]
------------------	-------------------------

Initiële prestaties (conform IEC)

Initiële lichtstroom	1600 lm
Tolerantie lichtstroom	+/-10%
Initieel rendement LED-armatuur	114 lm/W
Initiële gecorreleerde kleurtemperatuur	3000 K
Initiële kleurweergave-index	≥90
Initiële kleurkwaliteit	(0.422, 0.386) SDCM <2
Initieel systeemvermogen	14 W
Tolerantie energieverbruik	+/-10%

Prestaties gedurende de tijd (conform IEC)

Uitvalpercentage van regel-VSA bij mediaan nuttige levensduur 50.000 uur	5 %
Uitvalpercentage van regel-VSA bij mediaan nuttige levensduur 100.000 uur	5 %
Lumenbehoud bij mediaan nuttige levensduur* 50.000 uur	L80

Toepassingsomstandigheden

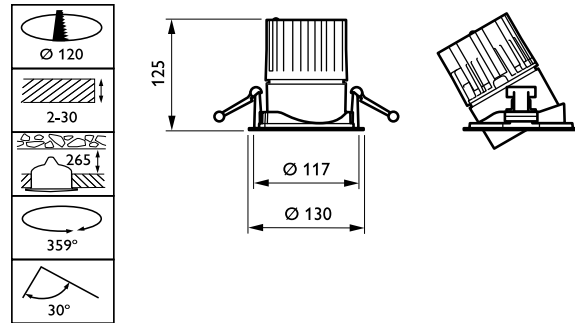
Bereik omgevingstemperatuur	0 °C tot +35 °C
Prestaties bij omgevingstemperatuur Tq	25 °C
Maximaal dimniveau	Niet van toepassing
Geschikt voor willekeurig schakelen	Ja

Productgegevens

Volledige productcode	871869685136400
Productnaam voor bestelling	RS741B LED17S/930 PSU-E MB WH
EAN/UPC - Product	8718696851364
Bestelcode	85136400
Lokale code	RS741B1793MBWH
Numerator - Aantal per pak	1
Numerator - Dozen per buitendoos	1
SAP-materiaal	910500457641
Nettogewicht SAP (per stuk)	0,760 kg



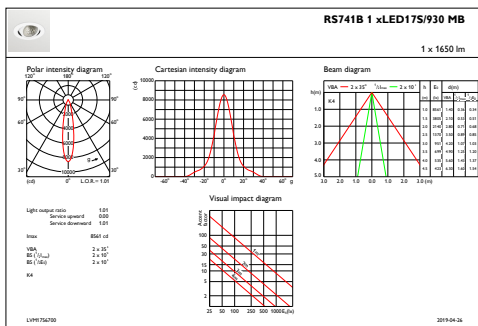
Maatschets



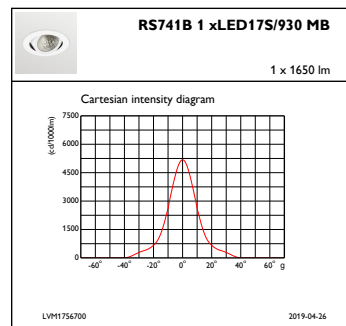
LuxSpace Accent RS730B-RS752B

LuxSpace Accent RS730B-RS752B

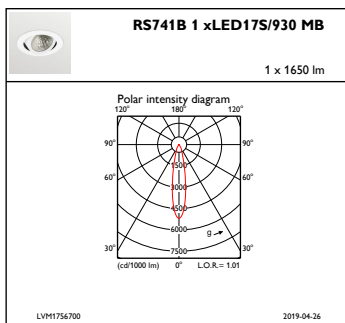
Fotometrische gegevens



IFAS1_RS741B1xLED17S930MB



IFCC1_RS741B1xLED17S930MB



IFPC1_RS741B1xLED17S930MB

